

Jaipur Metro Rail Corporation

Notations :

- 1.Options shown in green color and with ✓ icon are correct.
- 2.Options shown in red color and with ✗ icon are incorrect.

| | |
|---|---------------------------------|
| Question Paper Name : | QP1-MainRAC |
| Subject Name : | Maintainer (Refrigeration & AC) |
| Creation Date : | 2021-02-05 13:32:00 |
| Duration : | 120 |
| Total Marks : | 100 |
| Display Marks: | Yes |
| Calculator : | None |
| Magnifying Glass Required? : | No |
| Ruler Required? : | No |
| Eraser Required? : | No |
| Scratch Pad Required? : | No |
| Rough Sketch/Notepad Required? : | No |
| Protractor Required? : | No |
| Show Watermark on Console? : | Yes |
| Highlighter : | No |
| Auto Save on Console? : | Yes |

Maintainer (Refrigeration & AC)

| | |
|---------------------------------|---------|
| Group Number : | 1 |
| Group Id : | 7628577 |
| Group Maximum Duration : | 0 |

| | |
|-------------------------------|-----|
| Group Minimum Duration : | 120 |
| Show Attended Group? : | No |
| Edit Attended Group? : | No |
| Break time : | 0 |
| Group Marks : | 100 |
| Is this Group for Examiner? : | No |

Section 1

| | |
|--|-----------|
| Section Id : | 76285713 |
| Section Number : | 1 |
| Section type : | Online |
| Mandatory or Optional : | Mandatory |
| Number of Questions : | 55 |
| Number of Questions to be attempted : | 55 |
| Section Marks : | 55 |
| Enable Mark as Answered Mark for Review and Clear Response : | Yes |
| Sub-Section Number : | 1 |
| Sub-Section Id : | 76285746 |
| Question Shuffling Allowed : | Yes |

Question Number : 1 Question Id : 7628571 Question Type : MCQ Option Shuffling : Yes Is

Question Mandatory : No Option Orientation : Vertical

Correct Marks : 1 Wrong Marks : 0.25

मीट्रिक प्रणाली (metric system) में घनत्व की इकाई क्या होती है?

Options :

7628571. ✓ kg/mm^3

7628572. ✗ kg/mm^2

7628573. ✘ kg/mm

7628574. ✘ kg * mm

Question Number : 1 Question Id : 7628571 Question Type : MCQ Option Shuffling : Yes Is Question Mandatory : No Option Orientation : Vertical

Correct Marks : 1 Wrong Marks : 0.25

What is the unit of density in the metric system?

Options :

7628571. ✔ kg/mm³

7628572. ✘ kg/mm²

7628573. ✘ kg/mm

7628574. ✘ kg * mm

Question Number : 2 Question Id : 7628572 Question Type : MCQ Option Shuffling : Yes Is Question Mandatory : No Option Orientation : Vertical

Correct Marks : 1 Wrong Marks : 0.25

Which of the following metals has 0.02% to 0.03% of carbon content?

Options :

7628575. ✘ Pig iron

7628576. ✘ Cast iron

7628577. ✔ Wrought iron

7628578. ✖ Low carbon steel

Question Number : 2 Question Id : 7628572 Question Type : MCQ Option Shuffling : Yes Is

Question Mandatory : No Option Orientation : Vertical

Correct Marks : 1 Wrong Marks : 0.25

निम्न में से किस धातु में 0.02% से 0.03% तक कार्बन सामग्री मिली होती है?

Options :

7628575. ✖ कच्चा लोहा (Pig iron)

7628576. ✖ ढलवां लोहा (Cast iron)

7628577. ✔ पिटवां लोहा (Wrought iron)

7628578. ✖ निम्न कार्बन युक्त इस्पात (Low carbon steel)

Question Number : 3 Question Id : 7628573 Question Type : MCQ Option Shuffling : Yes Is

Question Mandatory : No Option Orientation : Vertical

Correct Marks : 1 Wrong Marks : 0.25

Which of the following is NOT an alloy of aluminium?

Options :

7628579. ✖ Hindalium

76285710. ✖ Magnalium

76285711. ✖ Duralumin

76285712. ✔ Bell metal

Question Number : 3 Question Id : 7628573 Question Type : MCQ Option Shuffling : Yes Is

Question Mandatory : No Option Orientation : Vertical

Correct Marks : 1 Wrong Marks : 0.25

निम्न में से कौन सी एल्यूमिनियम की मिश्रधातु नहीं है?

Options :

7628579. ✘ हिंडालियम (Hindalium)

76285710. ✘ मैग्नेलियम (Magnalium)

76285711. ✘ ड्युरालुमिन (Duralumin)

76285712. ✔ बेल मेटल (Bell metal)

Question Number : 4 Question Id : 7628574 Question Type : MCQ Option Shuffling : Yes Is

Question Mandatory : No Option Orientation : Vertical

Correct Marks : 1 Wrong Marks : 0.25

Which of the following is NOT a process for 'Case hardening'?

Options :

76285713. ✘ Carburising

76285714. ✔ Spherodising

76285715. ✘ Induction hardening

76285716. ✘ Nitriding

Question Number : 4 Question Id : 7628574 Question Type : MCQ Option Shuffling : Yes Is

Question Mandatory : No Option Orientation : Vertical

Correct Marks : 1 Wrong Marks : 0.25

निम्न में से कौन सी 'केस हार्डनिंग (Case hardening)' की प्रक्रिया नहीं है?

Options :

76285713. ✘ कार्ब्यूराइजिंग (Carburising)

76285714. ✔ स्फेरोडाइजिंग (Spherodising)

76285715. ✘ इंडक्शन हार्डनिंग (Induction hardening)

76285716. ✘ नाइट्राइडिंग (Nitriding)

Question Number : 5 Question Id : 7628575 Question Type : MCQ Option Shuffling : Yes Is

Question Mandatory : No Option Orientation : Vertical

Correct Marks : 1 Wrong Marks : 0.25

One British thermal unit = _____ calories.

Options :

76285717. ✘ 1055

76285718. ✘ 778

76285719. ✘ 525

76285720. ✔ 252

Question Number : 5 Question Id : 7628575 Question Type : MCQ Option Shuffling : Yes Is

Question Mandatory : No Option Orientation : Vertical

Correct Marks : 1 Wrong Marks : 0.25

एक ब्रिटिश थर्मल यूनिट = _____ कैलोरी।

Options :

76285717. ✖ 1055

76285718. ✖ 778

76285719. ✖ 525

76285720. ✔ 252

Question Number : 6 Question Id : 7628576 Question Type : MCQ Option Shuffling : Yes Is

Question Mandatory : No Option Orientation : Vertical

Correct Marks : 1 Wrong Marks : 0.25

The unit of electrical energy is _____.

Options :

76285721. ✔ Kilowatt-hour

76285722. ✖ Joule-second

76285723. ✖ Volt-ampere

76285724. ✖ Kilowatt

Question Number : 6 Question Id : 7628576 Question Type : MCQ Option Shuffling : Yes Is

Question Mandatory : No Option Orientation : Vertical

Correct Marks : 1 Wrong Marks : 0.25

विद्युत ऊर्जा की इकाई _____ है।

Options :

76285721. ✓ किलोवाट घंटा

76285722. ✗ जूल-सेकंड

76285723. ✗ वोल्ट-एम्पियर

76285724. ✗ किलोवाट

Question Number : 7 Question Id : 7628577 Question Type : MCQ Option Shuffling : Yes Is

Question Mandatory : No Option Orientation : Vertical

Correct Marks : 1 Wrong Marks : 0.25

_____ gauges are basically used for precise measurement for verifying measuring tools such as micrometres, comparators and various limit gauges

Options :

76285725. ✓ Slip

76285726. ✗ Inspection

76285727. ✗ Vernier height

76285728. ✗ Wire

Question Number : 7 Question Id : 7628577 Question Type : MCQ Option Shuffling : Yes Is

Question Mandatory : No Option Orientation : Vertical

Correct Marks : 1 Wrong Marks : 0.25

_____ प्रमापियों (गेज) का प्रयोग साधारणतया: माइक्रोमीटर, तुलनित्र (कंपरेटर) और विभिन्न परिसीमन प्रमापियों (लिमिट गेज) जैसे मापक यंत्रों के सत्यापन हेतु परिशुद्ध मापन के लिए किया जाता है।

Options :

76285725. ✓ सर्पण (Slip)

76285726. ✘ निरीक्षण (Inspection)

76285727. ✘ वर्नियर ऊंचाई (Vernier height)

76285728. ✘ तार (Wire)

Question Number : 8 Question Id : 7628578 Question Type : MCQ Option Shuffling : Yes Is

Question Mandatory : No Option Orientation : Vertical

Correct Marks : 1 Wrong Marks : 0.25

Which of the following instrument is used for testing the trueness of mutually normal surfaces?

Options :

76285729. ✓ Try square

76285730. ✘ Caliper

76285731. ✘ Dial indicator

76285732. ✘ Combination set

Question Number : 8 Question Id : 7628578 Question Type : MCQ Option Shuffling : Yes Is

Question Mandatory : No Option Orientation : Vertical

Correct Marks : 1 Wrong Marks : 0.25

निम्न में से किस मापयंत्र का प्रयोग परस्पर लंबवत पृष्ठों की यथार्थता के परीक्षण हेतु किया जाता है?

Options :

76285729. ✓ गुनिया (Try square)

76285730. ✖ कैलिपर (Caliper)

76285731. ✖ डायल सूचक (Dial indicator)

76285732. ✖ संयोजन सेट (Combination set)

Question Number : 9 Question Id : 7628579 Question Type : MCQ Option Shuffling : Yes Is

Question Mandatory : No Option Orientation : Vertical

Correct Marks : 1 Wrong Marks : 0.25

Which of the following is NOT true for the resistance of a material?

Options :

76285733. ✖ It depends on nature of the material

76285734. ✖ It depends on the temperature of the material

76285735. ✖ It varies directly as its length

76285736. ✔ It varies directly as its cross sectional area

Question Number : 9 Question Id : 7628579 Question Type : MCQ Option Shuffling : Yes Is

Question Mandatory : No Option Orientation : Vertical

Correct Marks : 1 Wrong Marks : 0.25

किसी पदार्थ के प्रतिरोध के संबंध में निम्न में से कौन-सा विकल्प सही नहीं है?

Options :

76285733. ✖ यह पदार्थ की प्रकृति पर निर्भर करता है।

76285734. ✖ यह पदार्थ के तापमान पर निर्भर करता है।

76285735. ✘ यह लंबाई के समानुपाती होता है।

76285736. ✔ यह इसकी अनुप्रस्थ काट के क्षेत्रफल के समानुपाती होता है।

Question Number : 10 Question Id : 76285710 Question Type : MCQ Option Shuffling : Yes Is

Question Mandatory : No Option Orientation : Vertical

Correct Marks : 1 Wrong Marks : 0.25

The unit of specific conductance is _____.

Options :

76285737. ✘ Siemens meter

76285738. ✘ Siemens meter²

76285739. ✔ Siemens/meter

76285740. ✘ Siemens/meter²

Question Number : 10 Question Id : 76285710 Question Type : MCQ Option Shuffling : Yes Is

Question Mandatory : No Option Orientation : Vertical

Correct Marks : 1 Wrong Marks : 0.25

विशिष्ट चालकत्व की इकाई _____ है।

Options :

76285737. ✘ सीमेंस मीटर

76285738. ✘ सीमेंस मीटर²

76285739. ✔ सीमेंस / मीटर

76285740. ✖ सीमेंस / मीटर²

Question Number : 11 Question Id : 76285711 Question Type : MCQ Option Shuffling : Yes Is

Question Mandatory : No Option Orientation : Vertical

Correct Marks : 1 Wrong Marks : 0.25

The expression ' $\Sigma IR + \Sigma e.m.f. = 0$ ' is the derivation of _____.

Options :

76285741. ✖ Ohm's Law

76285742. ✖ Fleming's Law

76285743. ✖ Kirchhoff's current Law

76285744. ✔ Kirchhoff's voltage Law

Question Number : 11 Question Id : 76285711 Question Type : MCQ Option Shuffling : Yes Is

Question Mandatory : No Option Orientation : Vertical

Correct Marks : 1 Wrong Marks : 0.25

समीकरण ' $\Sigma IR + \Sigma e.m.f. = 0$ ' इनमें से किसकी व्युत्पत्ति है?

Options :

76285741. ✖ ओम के नियम

76285742. ✖ फ्लेमिंग के नियम

76285743. ✖ किरचॉफ का धारा नियम

76285744. ✔ किरचॉफ का वोल्टेज नियम

Question Number : 12 Question Id : 76285712 Question Type : MCQ Option Shuffling : Yes Is

Question Mandatory : No Option Orientation : Vertical

Correct Marks : 1 Wrong Marks : 0.25

The amount of work required to maintain a current of 'I' ampere through a resistance of 'R' ohm for 't' seconds is given by _____.

Options :

76285745. ✓ I^2Rt Joule

76285746. ✗ I^2Rt Watt

76285747. ✗ IRt Joule

76285748. ✗ IRt Watt

Question Number : 12 Question Id : 76285712 Question Type : MCQ Option Shuffling : Yes Is

Question Mandatory : No Option Orientation : Vertical

Correct Marks : 1 Wrong Marks : 0.25

'R' ओम प्रतिरोध में 't' सेकंड तक 'I' एम्पियर की धारा को प्रवाहित रखने के लिए किए जाने वाले आवश्यक कार्य की मात्रा को _____ द्वारा दर्शाया जाता है।

Options :

76285745. ✓ I^2Rt जूल

76285746. ✗ I^2Rt वाट

76285747. ✗ IRt जूल

76285748. ✗ IRt वाट

Question Number : 13 Question Id : 76285713 Question Type : MCQ Option Shuffling : Yes Is

Question Mandatory : No Option Orientation : Vertical

Correct Marks : 1 Wrong Marks : 0.25

Two dissimilar metals generating a voltage due to temperature differences at the junction of two metals is known as _____.

Options :

76285749. ✖ tunnel diode

76285750. ✖ thermistor

76285751. ✔ thermocouple

76285752. ✖ thermometer

Question Number : 13 Question Id : 76285713 Question Type : MCQ Option Shuffling : Yes Is

Question Mandatory : No Option Orientation : Vertical

Correct Marks : 1 Wrong Marks : 0.25

दो धातुओं के जोड़ पर तापमानों में अंतर के कारण एक वोल्टेज उत्पन्न करने वाली दो असमान धातुओं को _____ कहा जाता है।

Options :

76285749. ✖ टनल डायोड

76285750. ✖ थर्मिस्टर

76285751. ✔ थर्मोकपल

76285752. ✖ थर्मामीटर

Question Number : 14 Question Id : 76285714 Question Type : MCQ Option Shuffling : Yes Is

Question Mandatory : No Option Orientation : Vertical

Correct Marks : 1 Wrong Marks : 0.25

The _____ diode is very widely used as a detector for converting light energy received from an optical fibre into an electronic signal.

Options :

76285753. ✓ PIN

76285754. ✗ LED

76285755. ✗ IED

76285756. ✗ Zener

Question Number : 14 Question Id : 76285714 Question Type : MCQ Option Shuffling : Yes Is

Question Mandatory : No Option Orientation : Vertical

Correct Marks : 1 Wrong Marks : 0.25

ऑप्टिकल फाइबर से प्राप्त प्रकाश ऊर्जा को इलेक्ट्रॉनिक सिग्नल में परिवर्तित करने के लिए संसूचक (डिटेक्टर) के रूप में _____ डायोड का प्रयोग बहुत व्यापक रूप से किया जाता है।

Options :

76285753. ✓ PIN

76285754. ✗ LED

76285755. ✗ IED

76285756. ✗ जीनर

Question Number : 15 Question Id : 76285715 Question Type : MCQ Option Shuffling : Yes Is

Question Mandatory : No Option Orientation : Vertical

Correct Marks : 1 Wrong Marks : 0.25

In the mid-1980s, _____ were widely used as refrigerants in mechanical refrigeration systems.

Options :

76285757. ✘ hydro chlorofluorocarbons

76285758. ✔ chlorofluorocarbons

76285759. ✘ halogenated chlorofluorocarbons

76285760. ✘ methane

Question Number : 15 Question Id : 76285715 Question Type : MCQ Option Shuffling : Yes Is

Question Mandatory : No Option Orientation : Vertical

Correct Marks : 1 Wrong Marks : 0.25

1980 के दशक के मध्य में, यांत्रिक प्रशीतन प्रणालियों (mechanical refrigeration systems) में प्रशीतक (रेफ्रिजरेंट) के रूप में व्यापक रूप से _____ का प्रयोग किया जाता था।

Options :

76285757. ✘ हाइड्रो क्लोरोफ्लोरोकार्बन

76285758. ✔ क्लोरोफ्लोरोकार्बन

76285759. ✘ हैलोजनेटेड क्लोरोफ्लोरोकार्बन

76285760. ✘ मीथेन

Question Number : 16 Question Id : 76285716 Question Type : MCQ Option Shuffling : Yes Is

Question Mandatory : No Option Orientation : Vertical

Correct Marks : 1 Wrong Marks : 0.25

The system in which the refrigeration effect is produced by thermal input is _____.

Options :

76285761. ✖ vapour compression system.

76285762. ✔ absorption system

76285763. ✖ air expansion system

76285764. ✖ gas expansion system

Question Number : 16 Question Id : 76285716 Question Type : MCQ Option Shuffling : Yes Is

Question Mandatory : No Option Orientation : Vertical

Correct Marks : 1 Wrong Marks : 0.25

_____ में प्रशीतन प्रभाव तापीय इनपुट द्वारा उत्पन्न किया जाता है।

Options :

76285761. ✖ वाष्प संपीड़न प्रणाली

76285762. ✔ अवशोषण प्रणाली

76285763. ✖ वायु विस्तार प्रणाली

76285764. ✖ गैस विस्तार प्रणाली

Question Number : 17 Question Id : 76285717 Question Type : MCQ Option Shuffling : Yes Is

Question Mandatory : No Option Orientation : Vertical

Correct Marks : 1 Wrong Marks : 0.25

_____ directly affects the size and compactness of the compressor and is one of the criteria for the selection of a refrigerant.

Options :

76285765. ✘ Thermal conductivity

76285766. ✔ Refrigeration capacity

76285767. ✘ Discharge temperature

76285768. ✘ Specific heat

Question Number : 17 Question Id : 76285717 Question Type : MCQ Option Shuffling : Yes Is

Question Mandatory : No Option Orientation : Vertical

Correct Marks : 1 Wrong Marks : 0.25

_____ कंप्रेसर (compressor) के आकार और संहति को प्रत्यक्ष रूप से प्रभावित करता है और यह प्रशीतक (रेफ्रिजरेट) के चयन मापदंडों में से एक है।

Options :

76285765. ✘ तापीय चालकता

76285766. ✔ प्रशीतन धारिता

76285767. ✘ निस्सरण ताप

76285768. ✘ विशिष्ट ऊष्मा

Question Number : 18 Question Id : 76285718 Question Type : MCQ Option Shuffling : Yes Is

Question Mandatory : No Option Orientation : Vertical

Correct Marks : 1 Wrong Marks : 0.25

Coefficient of performance of refrigeration is defined as _____.

Options :

76285769. ✘ work input/refrigeration effect

76285770. ✓ refrigeration effect/work input

76285771. ✘ work input * refrigerant effect

76285772. ✘ 1/work input * refrigerant effect

Question Number : 18 Question Id : 76285718 Question Type : MCQ Option Shuffling : Yes Is

Question Mandatory : No Option Orientation : Vertical

Correct Marks : 1 Wrong Marks : 0.25

प्रशीतन के निष्पादन गुणांक (Coefficient of performance of refrigeration) को _____ के रूप में परिभाषित किया जाता है।

Options :

76285769. ✘ कार्य इनपुट / प्रशीतन प्रभाव

76285770. ✓ प्रशीतन प्रभाव / कार्य इनपुट

76285771. ✘ कार्य इनपुट * प्रशीतन प्रभाव

76285772. ✘ 1 / कार्य इनपुट * प्रशीतन प्रभाव

Question Number : 19 Question Id : 76285719 Question Type : MCQ Option Shuffling : Yes Is

Question Mandatory : No Option Orientation : Vertical

Correct Marks : 1 Wrong Marks : 0.25

For measuring higher voltages _____.

Options :

76285773. ✘ a low resistance is connected in series with the instrument

76285774. ✓ a high resistance is connected in series with the instrument

76285775. ✖ a low resistance is connected in parallel with the instrument

76285776. ✖ a high resistance is connected in parallel with the instrument

Question Number : 19 Question Id : 76285719 Question Type : MCQ Option Shuffling : Yes Is

Question Mandatory : No Option Orientation : Vertical

Correct Marks : 1 Wrong Marks : 0.25

उच्च वोल्टेज मापन के लिए _____।

Options :

76285773. ✖ मापयंत्र के साथ श्रेणीक्रम में एक निम्न प्रतिरोध जोड़ा जाता है

76285774. ✔ मापयंत्र के साथ श्रेणीक्रम में एक उच्च प्रतिरोध जोड़ा जाता है

76285775. ✖ मापयंत्र के साथ समांतर क्रम में एक निम्न प्रतिरोध जोड़ा जाता है

76285776. ✖ मापयंत्र के साथ समांतर क्रम में एक उच्च प्रतिरोध जोड़ा जाता है

Question Number : 20 Question Id : 76285720 Question Type : MCQ Option Shuffling : Yes Is

Question Mandatory : No Option Orientation : Vertical

Correct Marks : 1 Wrong Marks : 0.25

Which bridge is primarily used for the determination of unknown frequency?

Options :

76285777. ✖ Maxwell's bridge

76285778. ✔ Wien's bridge

76285779. ✖ Wagner's bridge

76285780. ✖ Schering bridge

Question Number : 20 Question Id : 76285720 Question Type : MCQ Option Shuffling : Yes Is

Question Mandatory : No Option Orientation : Vertical

Correct Marks : 1 Wrong Marks : 0.25

अज्ञात आवृत्ति के निर्धारण के लिए मुख्य रूप से किस सेतु (bridge) का उपयोग किया जाता है?

Options :

76285777. ✖ मैक्सवेल सेतु (Maxwell's bridge)

76285778. ✔ वेन सेतु (Wien's bridge)

76285779. ✖ वैगनर सेतु (Wagner's bridge)

76285780. ✖ शेरिंग सेतु (Schering bridge)

Question Number : 21 Question Id : 76285721 Question Type : MCQ Option Shuffling : Yes Is

Question Mandatory : No Option Orientation : Vertical

Correct Marks : 1 Wrong Marks : 0.25

The volumetric efficiency of a refrigeration compressor is defined as _____.

Options :

76285781. ✖ theoretical displacement of compressor * actual induced volume of suction vapour at suction pressure

76285782. ✖ 1/ theoretical displacement of compressor * actual induced volume of suction vapour at suction pressure

76285783. ✖ theoretical displacement of compressor/actual induced volume of suction vapour at suction pressure

76285784. ✓ Actual induced volume of suction vapor at suction pressure/Theoretical displacement of compressor

Question Number : 21 Question Id : 76285721 Question Type : MCQ Option Shuffling : Yes Is Question Mandatory : No Option Orientation : Vertical

Correct Marks : 1 Wrong Marks : 0.25

एक प्रशीतन कंप्रेसर की आयतनमितीय दक्षता (volumetric efficiency) को निम्न में किसके रूप में परिभाषित किया जाता है?

Options :

76285781. ✘ कंप्रेसर का सैद्धांतिक विस्थापन * चूषण दाब (suction pressure) पर चूषण वाष्प का वास्तविक प्रेरित आयतन

76285782. ✘ $1 /$ कंप्रेसर का सैद्धांतिक विस्थापन * चूषण दाब (suction pressure) पर चूषण वाष्प का वास्तविक प्रेरित आयतन

76285783. ✘ कंप्रेसर का सैद्धांतिक विस्थापन / चूषण दाब (suction pressure) पर चूषण वाष्प का वास्तविक प्रेरित आयतन

76285784. ✓ चूषण दाब (suction pressure) पर चूषण वाष्प का वास्तविक प्रेरित आयतन / कंप्रेसर का सैद्धांतिक विस्थापन

Question Number : 22 Question Id : 76285722 Question Type : MCQ Option Shuffling : Yes Is Question Mandatory : No Option Orientation : Vertical

Correct Marks : 1 Wrong Marks : 0.25

In a dry-expansion DX coil for a comfort air conditioning system the evaporating temperature inside the coil tube is usually _____.

Options :

76285785. ✘ 2.8°C to 7.1°C

76285786. ✓ 2.8°C to 11.1°C

76285787. ✘ 7.1°C to 11.1°C

76285788. ✖ 11.1°C to 17.8°C

Question Number : 22 Question Id : 76285722 Question Type : MCQ Option Shuffling : Yes Is

Question Mandatory : No Option Orientation : Vertical

Correct Marks : 1 Wrong Marks : 0.25

एक सुखद वातानुकूलन प्रणाली के लिए एक शुष्क-विस्तारी (dry-expansion) DX कुंडली में, कुंडली नलिका के अंदर वाष्पीकारक ताप सामान्यतः _____ होता है।

Options :

76285785. ✖ 2.8°C से 7.1°C

76285786. ✓ 2.8°C से 11.1°C

76285787. ✖ 7.1°C से 11.1°C

76285788. ✖ 11.1°C से 17.8°C

Question Number : 23 Question Id : 76285723 Question Type : MCQ Option Shuffling : Yes Is

Question Mandatory : No Option Orientation : Vertical

Correct Marks : 1 Wrong Marks : 0.25

In most room air conditioners and many heat pumps, a/an _____ is used as a throttling device.

Options :

76285789. ✖ evaporator's tube

76285790. ✓ capillary tube

76285791. ✖ shell-and-tube

76285792. ✖ copper tube

Question Number : 23 Question Id : 76285723 Question Type : MCQ Option Shuffling : Yes Is

Question Mandatory : No Option Orientation : Vertical

Correct Marks : 1 Wrong Marks : 0.25

अधिकांश कमरे के वातानुकूलकों में और कई ऊष्मा पंपों में, थ्रोटलिंग उपकरण (throttling device) के रूप में _____ का उपयोग किया जाता है।

Options :

76285789. ✖ वाष्पीकरण नलिका (evaporator's tube)

76285790. ✔ केशिका नली (capillary tube)

76285791. ✖ कोश और नली (shell-and-tube)

76285792. ✖ ताम्र नलिका (copper tube)

Question Number : 24 Question Id : 76285724 Question Type : MCQ Option Shuffling : Yes Is

Question Mandatory : No Option Orientation : Vertical

Correct Marks : 1 Wrong Marks : 0.25

Global Warming Potential of the refrigerant INEOS Fluor is _____.

Options :

76285793. ✖ below 15

76285794. ✖ below 40

76285795. ✖ below 100

76285796. ✔ below 150

Question Number : 24 Question Id : 76285724 Question Type : MCQ Option Shuffling : Yes Is

Question Mandatory : No Option Orientation : Vertical

Correct Marks : 1 Wrong Marks : 0.25

प्रशीतक (रेफ्रिजरेंट) INEOS Fluor की ग्लोबल वार्मिंग संभाव्यता (Global Warming Potential) _____ होती है।

Options :

76285793. ✘ 15 से कम

76285794. ✘ 40 से कम

76285795. ✘ 100 से कम

76285796. ✔ 150 से कम

Question Number : 25 Question Id : 76285725 Question Type : MCQ Option Shuffling : Yes Is

Question Mandatory : No Option Orientation : Vertical

Correct Marks : 1 Wrong Marks : 0.25

A scroll compressor is a _____ type compressor.

Options :

76285797. ✘ fixed displacement

76285798. ✘ variable displacement

76285799. ✔ rotary

762857100. ✘ reciprocating

Question Number : 25 Question Id : 76285725 Question Type : MCQ Option Shuffling : Yes Is

Question Mandatory : No Option Orientation : Vertical

Correct Marks : 1 Wrong Marks : 0.25

स्कॉल कम्प्रेसर _____ प्रकार का कम्प्रेसर होता है।

Options :

76285797. ✘ नियत विस्थापन (fixed displacement)

76285798. ✘ परिवर्ती विस्थापन (variable displacement)

76285799. ✔ घूर्णी (rotary)

762857100. ✘ प्रत्यागमनी (reciprocating)

Question Number : 26 Question Id : 76285726 Question Type : MCQ Option Shuffling : Yes Is

Question Mandatory : No Option Orientation : Vertical

Correct Marks : 1 Wrong Marks : 0.25

In a central air conditioning system, air is heated or cooled by hot or chilled _____ in coils in the air handling unit.

Options :

762857101. ✘ air

762857102. ✘ oxygen

762857103. ✘ nitrogen

762857104. ✔ water

Question Number : 26 Question Id : 76285726 Question Type : MCQ Option Shuffling : Yes Is

Question Mandatory : No Option Orientation : Vertical

Correct Marks : 1 Wrong Marks : 0.25

केंद्रीय वातानुकूलन प्रणाली में, वायु हैंडलिंग इकाई में वायु को कुंडलियों में मौजूद गर्म या शीतल _____ द्वारा गर्म या ठंडा किया जाता है।

Options :

762857101. ✘ वायु

762857102. ✘ ऑक्सीजन

762857103. ✘ नाइट्रोजन

762857104. ✔ जल

Question Number : 27 Question Id : 76285727 Question Type : MCQ Option Shuffling : Yes Is

Question Mandatory : No Option Orientation : Vertical

Correct Marks : 1 Wrong Marks : 0.25

A ___ valve is provided at the outlet of the liquid receiver of condenser for pumping down the refrigerant from the system.

Options :

762857105. ✔ king

762857106. ✘ queen

762857107. ✘ cut-off

762857108. ✘ bypass

Question Number : 27 Question Id : 76285727 Question Type : MCQ Option Shuffling : Yes Is

Question Mandatory : No Option Orientation : Vertical

Correct Marks : 1 Wrong Marks : 0.25

प्रणाली से प्रशीतक (रेफ्रिजरेंट) को पंप डाउन करने के लिए कंडेंसर के द्रव अभिग्राही (liquid receiver) के आउटलेट पर एक ___ वाल्व प्रदान किया जाता है।

Options :

762857105. ✓ किंग

762857106. ✗ क्वीन

762857107. ✗ कट-ऑफ

762857108. ✗ बायपास

Question Number : 28 Question Id : 76285728 Question Type : MCQ Option Shuffling : Yes Is

Question Mandatory : No Option Orientation : Vertical

Correct Marks : 1 Wrong Marks : 0.25

The purpose of the shaft seal at the port where the crankshaft is coming out of the crankcase in the compressor is

_____.

Options :

762857109. ✗ to minimise the noise at the crankcase

762857110. ✗ to absorb the heat produced at the crankcase

762857111. ✓ to prevent leakage of the refrigerant from the crankcase

762857112. ✗ to compensate the friction at the crankcase

Question Number : 28 Question Id : 76285728 Question Type : MCQ Option Shuffling : Yes Is

Question Mandatory : No Option Orientation : Vertical

Correct Marks : 1 Wrong Marks : 0.25

कंप्रेसर के क्रैंककेस में, जहाँ से क्रैंकशाफ्ट बाहर निकलती है, उस पोर्ट पर शाफ्ट सील लगाने का क्या उद्देश्य है?

Options :

762857109. ✗ क्रैंककेस पर शोर (noise) को कम करना

762857110. ✘ क्रेककेस में उत्पन्न ऊष्मा को अवशोषित करना

762857111. ✔ क्रेककेस से प्रशीतक (रेफ्रिजरेंट) के रिसाव को रोकना

762857112. ✘ क्रेककेस पर घर्षण को सहन करना

Question Number : 29 Question Id : 76285729 Question Type : MCQ Option Shuffling : Yes Is

Question Mandatory : No Option Orientation : Vertical

Correct Marks : 1 Wrong Marks : 0.25

The device which enables quick stopping or reversal of the motion of the machine as soon as the operator approaches within reach of dangerous parts, is:

Options :

762857113. ✔ trip guard

762857114. ✘ fixed guard

762857115. ✘ interlock guard

762857116. ✘ automatic guard

Question Number : 29 Question Id : 76285729 Question Type : MCQ Option Shuffling : Yes Is

Question Mandatory : No Option Orientation : Vertical

Correct Marks : 1 Wrong Marks : 0.25

उस उपकरण को क्या कहा जाता है, जो ऑपरेटर के खतरनाक पुर्जों की पहुंच में आते ही मशीन की गति पर त्वरित रोक लगाता है या उलट देता है?

Options :

762857113. ✔ ट्रिप गार्ड

762857114. ✖ फिक्स गार्ड

762857115. ✖ इंटरलॉक गार्ड

762857116. ✖ ऑटोमेटिक गार्ड

Question Number : 30 Question Id : 76285730 Question Type : MCQ Option Shuffling : Yes Is

Question Mandatory : No Option Orientation : Vertical

Correct Marks : 1 Wrong Marks : 0.25

Which of the following fire extinguishers should NOT be used in case of an electrical fire?

Options :

762857117. ✓ Foam extinguisher

762857118. ✖ Vaporising liquid type fire extinguisher

762857119. ✖ Dry powder extinguisher

762857120. ✖ Carbon dioxide type fire extinguisher

Question Number : 30 Question Id : 76285730 Question Type : MCQ Option Shuffling : Yes Is

Question Mandatory : No Option Orientation : Vertical

Correct Marks : 1 Wrong Marks : 0.25

विद्युतीय आग के मामले में निम्न में से किस अग्निशामक यंत्र का प्रयोग नहीं किया जाना चाहिए?

Options :

762857117. ✓ फोम अग्निशामक

762857118. ✖ वाष्पशील द्रव प्रकार अग्निशामक

762857119. ✖ शुष्क चूर्ण अग्निशामक

762857120. ✖ कार्बन डाईऑक्साइड अग्निशामक

Question Number : 31 Question Id : 76285731 Question Type : MCQ Option Shuffling : Yes Is Question Mandatory : No Option Orientation : Vertical

Correct Marks : 1 Wrong Marks : 0.25

Longitudinal dimensions are written on the _____ of the weld symbol.

Options :

762857121. ✖ left-hand side

762857122. ✓ right-hand side

762857123. ✖ top

762857124. ✖ bottom

Question Number : 31 Question Id : 76285731 Question Type : MCQ Option Shuffling : Yes Is Question Mandatory : No Option Orientation : Vertical

Correct Marks : 1 Wrong Marks : 0.25

अनुदैर्घ्य विमाणं वेल्ड प्रतीक के _____ लिखी होती हैं।

Options :

762857121. ✖ बाईं ओर

762857122. ✓ दाईं ओर

762857123. ✖ शीर्ष भाग पर

762857124. ✖ निचले भाग पर

Question Number : 32 Question Id : 76285732 Question Type : MCQ Option Shuffling : Yes Is

Question Mandatory : No Option Orientation : Vertical

Correct Marks : 1 Wrong Marks : 0.25

Units of deviation shall be expressed _____.

Options :

762857125. ✖ in the SI unit

762857126. ✖ in the metric unit

762857127. ✔ the same as the basic size

762857128. ✖ in the smaller unit of the basic size

Question Number : 32 Question Id : 76285732 Question Type : MCQ Option Shuffling : Yes Is

Question Mandatory : No Option Orientation : Vertical

Correct Marks : 1 Wrong Marks : 0.25

विचलन (deviation) की इकाइयों को किसमें व्यक्त किया जाना चाहिए?

Options :

762857125. ✖ SI इकाई में

762857126. ✖ मीट्रिक इकाई में

762857127. ✔ मूल आकार के समान इकाई में

762857128. ✖ मूल आकार से छोटी इकाई में

Question Number : 33 Question Id : 76285733 Question Type : MCQ Option Shuffling : Yes Is

Question Mandatory : No Option Orientation : Vertical

Correct Marks : 1 Wrong Marks : 0.25

Which type of motor is used in compressor of refrigerator?

Options :

762857129. ✘ DC self-excited

762857130. ✘ Synchronous machine

762857131. ✔ Squirrel cage induction motor

762857132. ✘ Slip ring motor

Question Number : 33 Question Id : 76285733 Question Type : MCQ Option Shuffling : Yes Is

Question Mandatory : No Option Orientation : Vertical

Correct Marks : 1 Wrong Marks : 0.25

रेफ्रिजरेटर के कंप्रेसर में किस प्रकार की मोटर का उपयोग किया जाता है?

Options :

762857129. ✘ दिष्ट धारा (DC) स्व उत्तेजित (DC self-excited)

762857130. ✘ तुल्यकालिक मशीन (Synchronous machine)

762857131. ✔ स्क्वैरल केज इंडक्शन मोटर (Squirrel cage induction motor)

762857132. ✘ स्लिप रिंग मोटर (Slip ring motor)

Question Number : 34 Question Id : 76285734 Question Type : MCQ Option Shuffling : Yes Is

Question Mandatory : No Option Orientation : Vertical

Correct Marks : 1 Wrong Marks : 0.25

Which of the following is known as a liquid circulating pump?

Options :

762857133. ✓ Reciprocity pump

762857134. ✗ Radial flow pumps

762857135. ✗ Semi-axial flow pumps

762857136. ✗ Mixed flow pumps

Question Number : 34 Question Id : 76285734 Question Type : MCQ Option Shuffling : Yes Is

Question Mandatory : No Option Orientation : Vertical

Correct Marks : 1 Wrong Marks : 0.25

निम्न में से किसे तरल परिसंचारी पंप (liquid circulating pump) के रूप में जाना जाता है?

Options :

762857133. ✓ प्रत्यागामी पंप (Reciprocity pump)

762857134. ✗ त्रिज्य प्रवाह पंप (Radial flow pumps)

762857135. ✗ अर्ध-अक्षीय प्रवाह पंप (Semi-axial flow pumps)

762857136. ✗ मिश्रित प्रवाह पंप (Mixed flow pumps)

Question Number : 35 Question Id : 76285735 Question Type : MCQ Option Shuffling : Yes Is

Question Mandatory : No Option Orientation : Vertical

Correct Marks : 1 Wrong Marks : 0.25

Which of the following types of refrigeration systems is used to achieve very low temperature?

Options :

762857137. ✓ Cascading system

762857138. ✗ Actual vapour compression

762857139. ✗ Heat pump system

762857140. ✗ Carnot

Question Number : 35 Question Id : 76285735 Question Type : MCQ Option Shuffling : Yes Is

Question Mandatory : No Option Orientation : Vertical

Correct Marks : 1 Wrong Marks : 0.25

अत्यंत निम्न तापमान प्राप्त करने के लिए निम्न में से किस प्रकार की प्रशीतन प्रणाली का उपयोग किया जाता है?

Options :

762857137. ✓ सोपानी प्रणाली (Cascading system)

762857138. ✗ वास्तविक वाष्प संपीडन (Actual vapour compression)

762857139. ✗ ऊष्मा पंप प्रणाली (Heat pump system)

762857140. ✗ कार्नोट (Carnot)

Question Number : 36 Question Id : 76285736 Question Type : MCQ Option Shuffling : Yes Is

Question Mandatory : No Option Orientation : Vertical

Correct Marks : 1 Wrong Marks : 0.25

If the latent heat of ice is 335 kJ/kg, then one tonne refrigeration is _____.

Options :

762857141. ✖ 3.6 kW

762857142. ✖ 3.6 kJ/s

762857143. ✔ 232.6 kJ/min

762857144. ✖ 3.5 kJ/min

Question Number : 36 Question Id : 76285736 Question Type : MCQ Option Shuffling : Yes Is Question Mandatory : No Option Orientation : Vertical

Correct Marks : 1 Wrong Marks : 0.25

यदि बर्फ की गुप्त ऊष्मा 335 kJ/kg है, तो एक टन प्रशीतन इनमें से किसके बराबर होगा?

Options :

762857141. ✖ 3.6 kW

762857142. ✖ 3.6 kJ/s

762857143. ✔ 232.6 kJ/min

762857144. ✖ 3.5 kJ/min

Question Number : 37 Question Id : 76285737 Question Type : MCQ Option Shuffling : Yes Is Question Mandatory : No Option Orientation : Vertical

Correct Marks : 1 Wrong Marks : 0.25

Which type of absorption system is gives quiet operation?

Options :

762857145. ✔ Vapour absorption

762857146. ✖ Aqua ammonia

762857147. ✖ Lithium bromide absorption

762857148. ✖ Single fluid

Question Number : 37 Question Id : 76285737 Question Type : MCQ Option Shuffling : Yes Is

Question Mandatory : No Option Orientation : Vertical

Correct Marks : 1 Wrong Marks : 0.25

किस प्रकार की अवशोषण प्रणाली शांत प्रचालन प्रदान करती है?

Options :

762857145. ✔ वाष्प अवशोषण

762857146. ✖ जलीय अमोनिया

762857147. ✖ लीथियम ब्रोमाइड अवशोषण

762857148. ✖ एकल द्रव

Question Number : 38 Question Id : 76285738 Question Type : MCQ Option Shuffling : Yes Is

Question Mandatory : No Option Orientation : Vertical

Correct Marks : 1 Wrong Marks : 0.25

Which of the following is NOT a property of an ideal refrigerant?

Options :

762857149. ✖ Non-toxic

762857150. ✖ Non-flammable

762857151. ✖ Low specific heat of liquid and high specific heat of vapour

762857152. ✓ Low latent heat

Question Number : 38 Question Id : 76285738 Question Type : MCQ Option Shuffling : Yes Is

Question Mandatory : No Option Orientation : Vertical

Correct Marks : 1 Wrong Marks : 0.25

निम्न में से कौन सा आदर्श प्रशीतक (ideal refrigerant) का गुण नहीं है?

Options :

762857149. ✗ अ-विषाक्त

762857150. ✗ अज्वलनशील

762857151. ✗ द्रव की निम्न विशिष्ट ऊष्मा और वाष्प की उच्च विशिष्ट ऊष्मा

762857152. ✓ निम्न गुप्त ऊष्मा

Question Number : 39 Question Id : 76285739 Question Type : MCQ Option Shuffling : Yes Is

Question Mandatory : No Option Orientation : Vertical

Correct Marks : 1 Wrong Marks : 0.25

Which of the following is NOT a primary refrigerant?

Options :

762857153. ✗ Halo carbon

762857154. ✗ Azeotrope

762857155. ✓ Brines

762857156. ✗ Hydro carbon

Question Number : 39 Question Id : 76285739 Question Type : MCQ Option Shuffling : Yes Is

Question Mandatory : No Option Orientation : Vertical

Correct Marks : 1 Wrong Marks : 0.25

निम्न में से कौन सा प्राथमिक प्रशीतक (रेफ्रिजरेंट) नहीं है?

Options :

762857153. ✘ हैलो कार्बन (Halo carbon)

762857154. ✘ एज़ियोट्रोप (Azeotrope)

762857155. ✔ ब्राइन (Brines)

762857156. ✘ हाइड्रो कार्बन (Hydro carbon)

Question Number : 40 Question Id : 76285740 Question Type : MCQ Option Shuffling : Yes Is

Question Mandatory : No Option Orientation : Vertical

Correct Marks : 1 Wrong Marks : 0.25

Which refrigerants are related to the Freon?

Options :

762857157. ✔ Halo carbon

762857158. ✘ Azeotrope

762857159. ✘ Hydro carbon

762857160. ✘ Inorganic

Question Number : 40 Question Id : 76285740 Question Type : MCQ Option Shuffling : Yes Is

Question Mandatory : No Option Orientation : Vertical

Correct Marks : 1 Wrong Marks : 0.25

इनमें से कौन सा प्रशीतक (रेफ्रिजरेंट) फ्रेऑन (Freon) से संबंधित है?

Options :

762857157. ✓ हैलो कार्बन (Halo carbon)

762857158. ✗ एज़ियोट्रोप (Azeotrope)

762857159. ✗ हाइड्रो कार्बन (Hydro carbon)

762857160. ✗ अकार्बनिक

Question Number : 41 Question Id : 76285741 Question Type : MCQ Option Shuffling : Yes Is

Question Mandatory : No Option Orientation : Vertical

Correct Marks : 1 Wrong Marks : 0.25

Halide torch are used for:

Options :

762857161. ✗ facilitating better lubrication

762857162. ✓ detecting leakage

762857163. ✗ superheating

762857164. ✗ controlling the cooling

Question Number : 41 Question Id : 76285741 Question Type : MCQ Option Shuffling : Yes Is

Question Mandatory : No Option Orientation : Vertical

Correct Marks : 1 Wrong Marks : 0.25

हैलाइड टॉर्च का प्रयोग किसलिए किया जाता है?

Options :

762857161. ✖ बेहतर स्नेहन प्रदान करने के लिए

762857162. ✔ रिसाव का पता लगाने के लिए

762857163. ✖ अतितापन (सुपरहीटिंग) हेतु

762857164. ✖ शीतलन को नियंत्रित करने के लिए

Question Number : 42 Question Id : 76285742 Question Type : MCQ Option Shuffling : Yes Is

Question Mandatory : No Option Orientation : Vertical

Correct Marks : 1 Wrong Marks : 0.25

Which type of refrigerants are ozone friendly?

Options :

762857165. ✔ R-134a

762857166. ✖ R-134c

762857167. ✖ R-136a

762857168. ✖ R-136c

Question Number : 42 Question Id : 76285742 Question Type : MCQ Option Shuffling : Yes Is

Question Mandatory : No Option Orientation : Vertical

Correct Marks : 1 Wrong Marks : 0.25

किस प्रकार के प्रशीतक (रेफ्रिजरेंट) ओजोन अनुकूल (ozone friendly) होते हैं?

Options :

762857165. ✓ R-134a

762857166. ✗ R-134c

762857167. ✗ R-136a

762857168. ✗ R-136c

Question Number : 43 Question Id : 76285743 Question Type : MCQ Option Shuffling : Yes Is Question Mandatory : No Option Orientation : Vertical

Correct Marks : 1 Wrong Marks : 0.25

If two fans have same basic shape and different sizes, then their performance curves are known as:

Options :

762857169. ✗ base fans

762857170. ✓ geometrically similar fans

762857171. ✗ multi step fans

762857172. ✗ tube axial fans

Question Number : 43 Question Id : 76285743 Question Type : MCQ Option Shuffling : Yes Is Question Mandatory : No Option Orientation : Vertical

Correct Marks : 1 Wrong Marks : 0.25

यदि दो पंखों की मूल आकृति समान और आकार भिन्न हों, तो उनके प्रदर्शन वक्रों (performance curves) को _____ कहा जाता है।

Options :

762857169. ✗ आधार पंखे (base fans)

762857170. ✓ ज्यामितीय रूप से समरूप पंखे (geometrically similar fans)

762857171. ✘ बहु-चरणीय पंखे (multi step fans)

762857172. ✘ नलिका अक्षीय पंखे (tube axial fans)

Question Number : 44 Question Id : 76285744 Question Type : MCQ Option Shuffling : Yes Is

Question Mandatory : No Option Orientation : Vertical

Correct Marks : 1 Wrong Marks : 0.25

Which of the following types of manufacturing processes is NOT opposed to input or output processes?

Note: For this question, discrepancy is found in question/answer. Full Marks is being awarded to all candidates.

Options :

762857173. Planning

762857174. Documentation

762857175. Designing

762857176. Material

Question Number : 44 Question Id : 76285744 Question Type : MCQ Option Shuffling : Yes Is

Question Mandatory : No Option Orientation : Vertical

Correct Marks : 1 Wrong Marks : 0.25

विनिर्माण प्रक्रिया का इनमें से कौन सा प्रकार, इनपुट या आउटपुट प्रक्रियाओं के विरुद्ध नहीं होता है?

Note: For this question, discrepancy is found in question/answer. Full Marks is being awarded to all candidates.

Options :

762857173. नियोजन (Planning)

762857174. प्रलेखन (Documentation)

762857175. अभिकल्पन (Designing)

762857176. पदार्थ (Material)

Question Number : 45 Question Id : 76285745 Question Type : MCQ Option Shuffling : Yes Is

Question Mandatory : No Option Orientation : Vertical

Correct Marks : 1 Wrong Marks : 0.25

Which of the following is NOT taken the time to set a drawing instrument usually?

Options :

762857177. ✘ Dividers

762857178. ✘ Extra leads

762857179. ✔ Scale

762857180. ✘ Bow compass

Question Number : 45 Question Id : 76285745 Question Type : MCQ Option Shuffling : Yes Is

Question Mandatory : No Option Orientation : Vertical

Correct Marks : 1 Wrong Marks : 0.25

आरेखन यंत्र (drawing instrument) को सेट करते समय प्रायः इनमें से किसमें समय नहीं लगता है?

Options :

762857177. ✘ डिवाइडर (Dividers)

762857178. ✘ अतिरिक्त लीड्स (Extra leads)

762857179. ✔ पैमाना (Scale)

762857180. ✘ कमानी परकार (Bow compass)

Question Number : 46 Question Id : 76285746 Question Type : MCQ Option Shuffling : Yes Is

Question Mandatory : No Option Orientation : Vertical

Correct Marks : 1 Wrong Marks : 0.25

Which of the following ratios shows a reducing scale?

Options :

762857181. ✘ 1 : 1

762857182. ✘ 3 : 1

762857183. ✔ 1 : 2

762857184. ✘ 15 : 1

Question Number : 46 Question Id : 76285746 Question Type : MCQ Option Shuffling : Yes Is

Question Mandatory : No Option Orientation : Vertical

Correct Marks : 1 Wrong Marks : 0.25

निम्न में से कौन-सा अनुपात न्यूनकारी पैमाने (reducing scale) को दर्शाता है?

Options :

762857181. ✖ 1 : 1

762857182. ✖ 3 : 1

762857183. ✔ 1 : 2

762857184. ✖ 15 : 1

Question Number : 47 Question Id : 76285747 Question Type : MCQ Option Shuffling : Yes Is

Question Mandatory : No Option Orientation : Vertical

Correct Marks : 1 Wrong Marks : 0.25

Which of the following machines is NOT used in workshop?

Options :

762857185. ✖ Bench grinder

762857186. ✖ Drilling machine

762857187. ✖ Milling machine

762857188. ✔ BLDC machine

Question Number : 47 Question Id : 76285747 Question Type : MCQ Option Shuffling : Yes Is

Question Mandatory : No Option Orientation : Vertical

Correct Marks : 1 Wrong Marks : 0.25

निम्न में से किस मशीन का उपयोग कार्यशाला में नहीं किया जाता है?

Options :

762857185. ✘ बेंच ग्राइंडर (Bench grinder)

762857186. ✘ ड्रिलिंग मशीन (Drilling machine)

762857187. ✘ मिलिंग मशीन (Milling machine)

762857188. ✔ BLDC मशीन (BLDC machine)

Question Number : 48 Question Id : 76285748 Question Type : MCQ Option Shuffling : Yes Is

Question Mandatory : No Option Orientation : Vertical

Correct Marks : 1 Wrong Marks : 0.25

What is the use of diamond point chisel in cutting the metal?

Options :

762857189. ✘ Flat surfaces

762857190. ✘ Keyways

762857191. ✔ V shaped grooves

762857192. ✘ Normal grooves

Question Number : 48 Question Id : 76285748 Question Type : MCQ Option Shuffling : Yes Is

Question Mandatory : No Option Orientation : Vertical

Correct Marks : 1 Wrong Marks : 0.25

धातु कर्तन में डायमंड पॉइंट छेनी का उपयोग कहाँ किया जाता है?

Options :

762857189. ✘ समतल सतहों पर

762857190. ✘ कुंजी मार्ग बनाने के लिए

762857191. ✔ V आकार के खांचे बनाने के लिए

762857192. ✘ सामान्य खांचे बनाने के लिए

Question Number : 49 Question Id : 76285749 Question Type : MCQ Option Shuffling : Yes Is

Question Mandatory : No Option Orientation : Vertical

Correct Marks : 1 Wrong Marks : 0.25

What will happen to the resistance of a conductor when the conductor is heated?

Options :

762857193. ✔ Resistance will increase

762857194. ✘ Resistance will decrease

762857195. ✘ No effects with resistance

762857196. ✘ Quality of conductor will change

Question Number : 49 Question Id : 76285749 Question Type : MCQ Option Shuffling : Yes Is

Question Mandatory : No Option Orientation : Vertical

Correct Marks : 1 Wrong Marks : 0.25

चालक को गर्म करने पर इसके प्रतिरोध पर क्या प्रभाव होगा?

Options :

762857193. ✔ प्रतिरोध बढ़ेगा

762857194. ✘ प्रतिरोध घटेगा

762857195. ✖ प्रतिरोध पर कोई प्रभाव नहीं होगा

762857196. ✖ चालक की गुणवत्ता परिवर्तित हो जाएगी

Question Number : 50 Question Id : 76285750 Question Type : MCQ Option Shuffling : Yes Is Question Mandatory : No Option Orientation : Vertical

Correct Marks : 1 Wrong Marks : 0.25

A round copper wire has a radius of 1 mm and is 10 m long. If the resistivity of copper is $1.72 * 10^{-8}$ ohm meter, what is its resistance?

Options :

762857197. ✖ 0.0587 ohm

762857198. ✔ 0.0547 ohm

762857199. ✖ 0.069 ohm

762857200. ✖ 0.125 ohm

Question Number : 50 Question Id : 76285750 Question Type : MCQ Option Shuffling : Yes Is Question Mandatory : No Option Orientation : Vertical

Correct Marks : 1 Wrong Marks : 0.25

एक बेलनाकार तांबे के तार की त्रिज्या 1 mm और लंबाई 10 m है। यदि तांबे की प्रतिरोधकता $1.72 * 10^{-8} \Omega m$ है, तो इसका प्रतिरोध कितना होगा?

Options :

762857197. ✖ 0.0587 Ω

762857198. ✔ 0.0547 Ω

762857199. ✖ 0.069 Ω

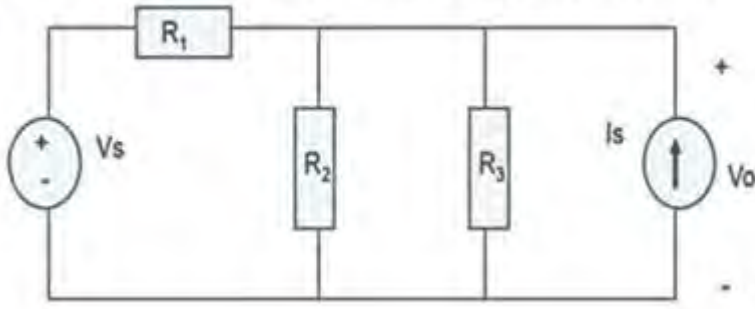
762857200. ✘ 0.125 Ω

Question Number : 51 Question Id : 76285751 Question Type : MCQ Option Shuffling : Yes Is

Question Mandatory : No Option Orientation : Vertical

Correct Marks : 1 Wrong Marks : 0.25

Count the numbers of nodes, branches and loops the given electrical circuit.



Options :

762857201. ✘ 3, 5, and 2

762857202. ✘ 3, 4, and 3

762857203. ✔ 3, 5, and 3

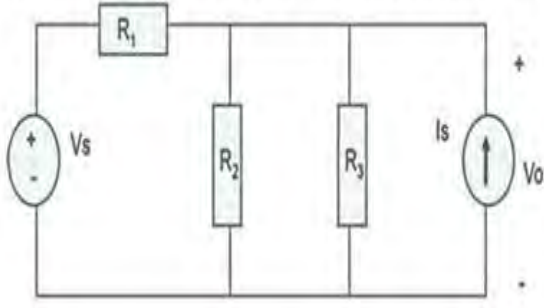
762857204. ✘ 4, 5, and 4

Question Number : 51 Question Id : 76285751 Question Type : MCQ Option Shuffling : Yes Is

Question Mandatory : No Option Orientation : Vertical

Correct Marks : 1 Wrong Marks : 0.25

दिए गए विद्युत परिपथ में नोड (nodes), शाखाएं (branches) और पाश (loops) की संख्या ज्ञात करें।



Options :

762857201. ✘ 3, 5 और 2

762857202. ✘ 3, 4 और 3

762857203. ✔ 3, 5 और 3

762857204. ✘ 4, 5 और 4

Question Number : 52 Question Id : 76285752 Question Type : MCQ Option Shuffling : Yes Is

Question Mandatory : No Option Orientation : Vertical

Correct Marks : 1 Wrong Marks : 0.25

_____ is a pentavalent impurity.

Options :

762857205. ✔ Antimony

762857206. ✘ Boron

762857207. ✘ Aluminium

762857208. ✘ Gallium

Question Number : 52 Question Id : 76285752 Question Type : MCQ Option Shuffling : Yes Is

Question Mandatory : No Option Orientation : Vertical

Correct Marks : 1 Wrong Marks : 0.25

_____ एक पंचसंयोजी अशुद्धि है।

Options :

762857205. ✓ एन्टीमनी

762857206. ✗ बोरान

762857207. ✗ एल्यूमीनियम

762857208. ✗ गैलियम

Question Number : 53 Question Id : 76285753 Question Type : MCQ Option Shuffling : Yes Is

Question Mandatory : No Option Orientation : Vertical

Correct Marks : 1 Wrong Marks : 0.25

Refrigeration and air conditioning servicing, repairing and troubleshooting these products should be done only by:

Options :

762857209. ✓ those who have necessary knowledge, training, and equipment

762857210. ✗ those who have knowledge but not training

762857211. ✗ those who know about air conditioning

762857212. ✗ those who known about electricity

Question Number : 53 Question Id : 76285753 Question Type : MCQ Option Shuffling : Yes Is

Question Mandatory : No Option Orientation : Vertical

Correct Marks : 1 Wrong Marks : 0.25

प्रशीतन और वातानुकूलन उत्पादों की सर्विसिंग, मरम्मत और समस्या निवारण किनके द्वारा किया जाना चाहिए?

Options :

762857209. ✓ केवल उनके द्वारा, जिनके पास आवश्यक ज्ञान, प्रशिक्षण एवं उपकरण हों।

762857210. ✗ केवल उनके द्वारा, जिनके पास ज्ञान है, लेकिन प्रशिक्षण नहीं है।

762857211. ✗ केवल उन लोगों द्वारा, जिन्हें वातानुकूलन के बारे में जानकारी हो।

762857212. ✗ केवल उनके द्वारा, जिन्हें विद्युत की जानकारी हो।

Question Number : 54 Question Id : 76285754 Question Type : MCQ Option Shuffling : Yes Is

Question Mandatory : No Option Orientation : Vertical

Correct Marks : 1 Wrong Marks : 0.25

What will you do first if you discover an incident at your job site?

Options :

762857213. ✗ Help you so you can work as a team

762857214. ✗ Find and fill out the necessary forms to document the incident

762857215. ✓ Contact the supervisor to report the incident

762857216. ✗ Reduce noxious odours in the air you breathe

Question Number : 54 Question Id : 76285754 Question Type : MCQ Option Shuffling : Yes Is

Question Mandatory : No Option Orientation : Vertical

Correct Marks : 1 Wrong Marks : 0.25

यदि आपको आपके कार्यस्थल पर हुई किसी दुर्घटना के बारे में पता चलता है, तो आप सबसे पहले क्या करेंगे?

Options :

762857213. ✖ स्वयं की मदद करेंगे, ताकि आप एक टीम की तरह कार्य कर सकें।

762857214. ✖ घटना का दस्तावेजीकरण करने के लिए आवश्यक प्रपत्रों को ढूँढेंगे और उन्हें भरेंगे।

762857215. ✔ घटना की रिपोर्ट करने के लिए पर्यवेक्षक से संपर्क करेंगे।

762857216. ✖ जिस हवा में आप सांस लेते हैं, उसमें विषाक्त गंध को कम करेंगे।

Question Number : 55 Question Id : 76285755 Question Type : MCQ Option Shuffling : Yes Is

Question Mandatory : No Option Orientation : Vertical

Correct Marks : 1 Wrong Marks : 0.25

What is minimum allowable work space required around electrical equipment (in inches)?

Options :

762857217. ✖ 32

762857218. ✖ 38

762857219. ✔ 30

762857220. ✖ 24

Question Number : 55 Question Id : 76285755 Question Type : MCQ Option Shuffling : Yes Is

Question Mandatory : No Option Orientation : Vertical

Correct Marks : 1 Wrong Marks : 0.25

विद्युत उपकरण के आसपास आवश्यक न्यूनतम अनुमन्य कार्य स्थान (इंच में) कितना होता है?

Options :

762857217. ✖ 32

762857218. ✖ 38

762857219. ✔ 30

762857220. ✖ 24

Section 2

| | |
|--|-----------|
| Section Id : | 76285714 |
| Section Number : | 2 |
| Section type : | Online |
| Mandatory or Optional : | Mandatory |
| Number of Questions : | 45 |
| Number of Questions to be attempted : | 45 |
| Section Marks : | 45 |
| Enable Mark as Answered Mark for Review and Clear Response : | Yes |
| Sub-Section Number : | 1 |
| Sub-Section Id : | 76285747 |
| Question Shuffling Allowed : | Yes |

Question Number : 56 Question Id : 76285756 Question Type : MCQ Option Shuffling : Yes Is Question Mandatory : No Option Orientation : Vertical Correct Marks : 1 Wrong Marks : 0.25

Who was sworn in as the Chief Minister of Jharkhand in December 2019?

Options :

762857221. ✖ Babulal Marandi

762857222. ✖ Shibu Soren

762857223. ✖ Madhu Koda

762857224. ✔ Hemant Soren

Question Number : 56 Question Id : 76285756 Question Type : MCQ Option Shuffling : Yes Is Question Mandatory : No Option Orientation : Vertical

Correct Marks : 1 Wrong Marks : 0.25

निम्न में से किसने दिसंबर 2019 में झारखंड के मुख्यमंत्री के रूप में शपथ ग्रहण की?

Options :

762857221. ✖ बाबूलाल मरांडी

762857222. ✖ शिबू सोरेन

762857223. ✖ मधु कोड़ा

762857224. ✔ हेमंत सोरेन

Question Number : 57 Question Id : 76285757 Question Type : MCQ Option Shuffling : Yes Is Question Mandatory : No Option Orientation : Vertical

Correct Marks : 1 Wrong Marks : 0.25

Which state government has launched the Arundhati Gold Scheme in India?

Options :

762857225. ✖ Bihar

762857226. ✔ Assam

762857227. ✖ West Bengal

762857228. ✖ Delhi

Question Number : 57 Question Id : 76285757 Question Type : MCQ Option Shuffling : Yes Is

Question Mandatory : No Option Orientation : Vertical

Correct Marks : 1 Wrong Marks : 0.25

भारत के किस राज्य की सरकार ने अरुंधति स्वर्ण योजना आरंभ की है?

Options :

762857225. ✖ बिहार

762857226. ✔ असम

762857227. ✖ पश्चिम बंगाल

762857228. ✖ दिल्ली

Question Number : 58 Question Id : 76285758 Question Type : MCQ Option Shuffling : Yes Is

Question Mandatory : No Option Orientation : Vertical

Correct Marks : 1 Wrong Marks : 0.25

Which country successfully launched its largest carrier rocket named Long March-5 in December 2019?

Options :

762857229. ✖ Japan

762857230. ✖ Russia

762857231. ✔ China

762857232. ✖ UK

Question Number : 58 Question Id : 76285758 Question Type : MCQ Option Shuffling : Yes Is

Question Mandatory : No Option Orientation : Vertical

Correct Marks : 1 Wrong Marks : 0.25

दिसंबर 2019 में किस देश ने लांग मार्च-5 नामक अपने सबसे बड़े कैरियर रॉकेट का सफल प्रक्षेपण किया है?

Options :

762857229. ✘ जापान

762857230. ✘ रूस

762857231. ✔ चीन

762857232. ✘ ब्रिटेन

Question Number : 59 Question Id : 76285759 Question Type : MCQ Option Shuffling : Yes Is

Question Mandatory : No Option Orientation : Vertical

Correct Marks : 1 Wrong Marks : 0.25

Which of the following important books did Kautilya write?

Options :

762857233. ✘ Indica

762857234. ✘ Samaveda

762857235. ✔ Arthashastra

762857236. ✘ Mahamaya

Question Number : 59 Question Id : 76285759 Question Type : MCQ Option Shuffling : Yes Is

Question Mandatory : No Option Orientation : Vertical

Correct Marks : 1 Wrong Marks : 0.25

कौटिल्य ने कौन सी महत्वपूर्ण पुस्तक लिखी थी?

Options :

762857233. ✘ इंडिका

762857234. ✘ सामवेद

762857235. ✔ अर्थशास्त्र

762857236. ✘ महामाया

Question Number : 60 Question Id : 76285760 Question Type : MCQ Option Shuffling : Yes Is

Question Mandatory : No Option Orientation : Vertical

Correct Marks : 1 Wrong Marks : 0.25

Monopolies and Restrictive Trade Practices (MRTP) Act, 1969 was repealed to give way to the _____, 2002.

Options :

762857237. ✘ Sick Industrial Companies Act

762857238. ✘ Sick Textile Undertakings (Nationalisation) Act

762857239. ✘ Recovery of Debts due to Banks and Financial Institutions Act

762857240. ✔ Competition Act

Question Number : 60 Question Id : 76285760 Question Type : MCQ Option Shuffling : Yes Is

Question Mandatory : No Option Orientation : Vertical

Correct Marks : 1 Wrong Marks : 0.25

एकाधिकार एवं प्रतिबंधक व्यापार (MRTP) अधिनियम, 1969 (Monopolies and Restrictive Trade Practices (MRTP) Act, 1969) को _____, 2002 का मार्ग प्रशस्त करने के लिए निरस्त कर दिया गया था।

Options :

762857237. ✘ रुग्ण औद्योगिक कंपनी अधिनियम

762857238. ✘ रुग्ण कपड़ा-उपक्रम (राष्ट्रीयकरण) अधिनियम

762857239. ✘ बैंकों एवं वित्तीय संस्थानों के कारण ऋण की वसूली अधिनियम

762857240. ✔ प्रतिस्पर्धा अधिनियम

Question Number : 61 Question Id : 76285761 Question Type : MCQ Option Shuffling : Yes Is

Question Mandatory : No Option Orientation : Vertical

Correct Marks : 1 Wrong Marks : 0.25

The Kuchipudi dance form traces its origin to the state of:

Options :

762857241. ✘ Kerala

762857242. ✘ Manipur

762857243. ✔ Andhra Pradesh

762857244. ✘ Odisha

Question Number : 61 Question Id : 76285761 Question Type : MCQ Option Shuffling : Yes Is

Question Mandatory : No Option Orientation : Vertical

Correct Marks : 1 Wrong Marks : 0.25

कुचिपुड़ी नृत्य शैली की उत्पत्ति _____ राज्य से हुई है।

Options :

762857241. ✘ केरल

762857242. ✘ मणिपुर

762857243. ✔ आंध्र प्रदेश

762857244. ✘ ओडिशा

Question Number : 62 Question Id : 76285762 Question Type : MCQ Option Shuffling : Yes Is

Question Mandatory : No Option Orientation : Vertical

Correct Marks : 1 Wrong Marks : 0.25

India holds the first position in the world in producing which of the following fruits?

Options :

762857245. ✔ Papaya

762857246. ✘ Grapes

762857247. ✘ Orange

762857248. ✘ Apple

Question Number : 62 Question Id : 76285762 Question Type : MCQ Option Shuffling : Yes Is

Question Mandatory : No Option Orientation : Vertical

Correct Marks : 1 Wrong Marks : 0.25

निम्नलिखित में से किस फल के उत्पादन के मामले में भारत विश्व में प्रथम स्थान पर है?

Options :

762857245. ✔ पपीता

762857246. ✖ अंगूर

762857247. ✖ नारंगी

762857248. ✖ सेब

Question Number : 63 Question Id : 76285763 Question Type : MCQ Option Shuffling : Yes Is Question Mandatory : No Option Orientation : Vertical

Correct Marks : 1 Wrong Marks : 0.25

Where did King Rana Kumbha built the Vijay Stambh?

Options :

762857249. ✖ Jodhpur

762857250. ✔ Chittorgarh

762857251. ✖ Mandu

762857252. ✖ Kumbhalgarh

Question Number : 63 Question Id : 76285763 Question Type : MCQ Option Shuffling : Yes Is Question Mandatory : No Option Orientation : Vertical

Correct Marks : 1 Wrong Marks : 0.25

राणा कुंभा ने विजय स्तम्भ का निर्माण कहाँ करवाया था?

Options :

762857249. ✖ जोधपुर

762857250. ✔ चित्तौड़गढ़

762857251. ✖ मांडू

762857252. ✖ कुम्भलगढ़

Question Number : 64 Question Id : 76285764 Question Type : MCQ Option Shuffling : Yes Is Question Mandatory : No Option Orientation : Vertical

Correct Marks : 1 Wrong Marks : 0.25

The word 'tsunami' traces its origin to the _____ language.

Options :

762857253. ✖ German

762857254. ✖ Portuguese

762857255. ✓ Japanese

762857256. ✖ Chinese

Question Number : 64 Question Id : 76285764 Question Type : MCQ Option Shuffling : Yes Is Question Mandatory : No Option Orientation : Vertical

Correct Marks : 1 Wrong Marks : 0.25

'सुनामी (tsunami)' शब्द से इसके _____ भाषा से व्युत्पन्न होने का पता चलता है।

Options :

762857253. ✖ जर्मन

762857254. ✖ पुर्तगाली

762857255. ✓ जापानी

762857256. ✖ चीनी

Question Number : 65 Question Id : 76285765 Question Type : MCQ Option Shuffling : Yes Is

Question Mandatory : No Option Orientation : Vertical

Correct Marks : 1 Wrong Marks : 0.25

Which among the following national parks is NOT situated in Rajasthan?

Options :

762857257. ✖ Sariska Tiger National Park

762857258. ✖ Keoladeo National Park

762857259. ✔ Kanha National Park

762857260. ✖ Ranthambore National Park

Question Number : 65 Question Id : 76285765 Question Type : MCQ Option Shuffling : Yes Is

Question Mandatory : No Option Orientation : Vertical

Correct Marks : 1 Wrong Marks : 0.25

निम्नलिखित में से कौन सा राष्ट्रीय उद्यान राजस्थान में स्थित नहीं है?

Options :

762857257. ✖ सरिस्का बाघ राष्ट्रीय उद्यान

762857258. ✖ केवलादेव राष्ट्रीय उद्यान

762857259. ✔ कान्हा राष्ट्रीय उद्यान

762857260. ✖ रणथंभौर राष्ट्रीय उद्यान

Sub-Section Number : 2
Sub-Section Id : 76285748
Question Shuffling Allowed : Yes

Question Number : 66 Question Id : 76285766 Question Type : MCQ Option Shuffling : Yes Is Question Mandatory : No Option Orientation : Vertical

Correct Marks : 1 Wrong Marks : 0.25

Find the energy possessed by an object of mass 20 kg when it is at a height of 6 m above the ground.

(Given $g = 10 \text{ m s}^{-2}$)

Options :

762857261. ✘ 120 J

762857262. ✔ 1200 J

762857263. ✘ 120 W

762857264. ✘ 1200 W

Question Number : 66 Question Id : 76285766 Question Type : MCQ Option Shuffling : Yes Is Question Mandatory : No Option Orientation : Vertical

Correct Marks : 1 Wrong Marks : 0.25

भूमि से 6 m की ऊंचाई पर मौजूद 20 kg द्रव्यमान वाले एक पिंड में निहित ऊर्जा ज्ञात कीजिए।

(दिया गया है $g = 10 \text{ ms}^{-2}$)

Options :

762857261. ✘ 120 J

762857262. ✔ 1200 J

762857263. ✘ 120 W

762857264. ✖ 1200 W

Question Number : 67 Question Id : 76285767 Question Type : MCQ Option Shuffling : Yes Is

Question Mandatory : No Option Orientation : Vertical

Correct Marks : 1 Wrong Marks : 0.25

The quantity of heat generated in a conductor does NOT depend on the:

Options :

762857265. ✖ square of the current

762857266. ✖ resistance of the conductor

762857267. ✔ temperature of the conductor

762857268. ✖ time for which the current flows

Question Number : 67 Question Id : 76285767 Question Type : MCQ Option Shuffling : Yes Is

Question Mandatory : No Option Orientation : Vertical

Correct Marks : 1 Wrong Marks : 0.25

किसी चालक में उत्पन्न ऊष्मा की मात्रा _____ पर निर्भर नहीं करती है।

Options :

762857265. ✖ विद्युत धारा के वर्ग

762857266. ✖ चालक के प्रतिरोध

762857267. ✔ चालक के तापमान

762857268. ✖ धारा प्रवाह के समय

Question Number : 68 Question Id : 76285768 Question Type : MCQ Option Shuffling : Yes Is Question Mandatory : No Option Orientation : Vertical

Correct Marks : 1 Wrong Marks : 0.25

An object that is 8 cm in size, is placed at 20 cm in front of a concave mirror of focal length 15 cm. At what distance *in front* of the mirror should a screen be placed in order to obtain a sharp image?

Options :

762857269. ✘ 30 cm

762857270. ✘ 40 cm

762857271. ✘ 50 cm

762857272. ✔ 60 cm

Question Number : 68 Question Id : 76285768 Question Type : MCQ Option Shuffling : Yes Is Question Mandatory : No Option Orientation : Vertical

Correct Marks : 1 Wrong Marks : 0.25

8 cm आकार वाली एक वस्तु को 15 cm फोकस दूरी वाले अवतल दर्पण के सामने 20 cm की दूरी पर रखा गया है। स्पष्ट प्रतिबिंब प्राप्त करने के लिए स्क्रीन को दर्पण से कितनी दूरी पर रखा जाना चाहिए?

Options :

762857269. ✘ 30 cm

762857270. ✘ 40 cm

762857271. ✘ 50 cm

762857272. ✔ 60 cm

Question Number : 69 Question Id : 76285769 Question Type : MCQ Option Shuffling : Yes Is

Question Mandatory : No Option Orientation : Vertical

Correct Marks : 1 Wrong Marks : 0.25

Compounds with identical molecular formula but different structures are called:

Options :

762857273. ✘ isotopes

762857274. ✔ isomers

762857275. ✘ isobars

762857276. ✘ isotones

Question Number : 69 Question Id : 76285769 Question Type : MCQ Option Shuffling : Yes Is

Question Mandatory : No Option Orientation : Vertical

Correct Marks : 1 Wrong Marks : 0.25

समान अणु सूत्र, किंतु भिन्न संरचनाओं वाले यौगिकों को क्या कहा जाता है?

Options :

762857273. ✘ समस्थानिक (isotopes)

762857274. ✔ समावयवी (isomers)

762857275. ✘ समभारी (isobars)

762857276. ✘ समन्यूट्रॉनिक (isotones)

Question Number : 70 Question Id : 76285770 Question Type : MCQ Option Shuffling : Yes Is

Question Mandatory : No Option Orientation : Vertical

Correct Marks : 1 Wrong Marks : 0.25

Which of the following solutions has pH 7?

Options :

762857277. ✘ Ammonium chloride

762857278. ✘ Copper sulphate

762857279. ✘ Sodium carbonate

762857280. ✔ Sodium chloride

Question Number : 70 Question Id : 76285770 Question Type : MCQ Option Shuffling : Yes Is

Question Mandatory : No Option Orientation : Vertical

Correct Marks : 1 Wrong Marks : 0.25

निम्नलिखित में से किस विलयन का पीएच मान 7 होता है?

Options :

762857277. ✘ अमोनियम क्लोराइड

762857278. ✘ कॉपर सल्फेट

762857279. ✘ सोडियम कार्बोनेट

762857280. ✔ सोडियम क्लोराइड

Question Number : 71 Question Id : 76285771 Question Type : MCQ Option Shuffling : Yes Is

Question Mandatory : No Option Orientation : Vertical

Correct Marks : 1 Wrong Marks : 0.25

Arrange the following metals in the order of their decreasing activities.

Potassium, Gold, Magnesium, Copper

Options :

762857281. ✘ Gold, Magnesium, Copper, Potassium

762857282. ✘ Magnesium, Gold, Potassium, Copper

762857283. ✔ Potassium, Magnesium, Copper, Gold

762857284. ✘ Copper, Potassium, Magnesium, Gold

Question Number : 71 Question Id : 76285771 Question Type : MCQ Option Shuffling : Yes Is

Question Mandatory : No Option Orientation : Vertical

Correct Marks : 1 Wrong Marks : 0.25

निम्नलिखित धातुओं को उनकी घटती अभिक्रियाशीलता के क्रम में व्यवस्थित करें।
पोटैशियम, गोल्ड, मैग्नीशियम, कॉपर

Options :

762857281. ✘ गोल्ड, मैग्नीशियम, कॉपर, पोटैशियम

762857282. ✘ मैग्नीशियम, गोल्ड, पोटैशियम, कॉपर

762857283. ✔ पोटैशियम, मैग्नीशियम, कॉपर, गोल्ड

762857284. ✘ कॉपर, पोटैशियम, मैग्नीशियम, गोल्ड

Question Number : 72 Question Id : 76285772 Question Type : MCQ Option Shuffling : Yes Is

Question Mandatory : No Option Orientation : Vertical

Correct Marks : 1 Wrong Marks : 0.25

Which of the following hormones inhibit(s) growth in plants?

Options :

762857285. ✓ Abscisic acid

762857286. ✗ Gibberellins

762857287. ✗ Auxins

762857288. ✗ Cytokinins

Question Number : 72 Question Id : 76285772 Question Type : MCQ Option Shuffling : Yes Is

Question Mandatory : No Option Orientation : Vertical

Correct Marks : 1 Wrong Marks : 0.25

निम्नलिखित में से कौन सा हार्मोन पौधों में विकास को बाधित करता है?

Options :

762857285. ✓ एब्सिसिक अम्ल

762857286. ✗ जिबरेलिन

762857287. ✗ ऑक्सिन

762857288. ✗ साइटोकाइनिन

Question Number : 73 Question Id : 76285773 Question Type : MCQ Option Shuffling : Yes Is

Question Mandatory : No Option Orientation : Vertical

Correct Marks : 1 Wrong Marks : 0.25

Which of the following acids facilitates the action of the enzyme pepsin in human digestion?

Options :

762857289. ✗ Nitric acid

762857290. ✖ Sulphuric acid

762857291. ✔ Hydrochloric acid

762857292. ✖ Benzoic acid

Question Number : 73 Question Id : 76285773 Question Type : MCQ Option Shuffling : Yes Is

Question Mandatory : No Option Orientation : Vertical

Correct Marks : 1 Wrong Marks : 0.25

निम्नलिखित में से कौन सा अम्ल मानव के पाचन तंत्र में पेप्सिन नामक एंजाइम की क्रिया को आसान बनाता है?

Options :

762857289. ✖ नाइट्रिक अम्ल

762857290. ✖ सल्फ्यूरिक अम्ल

762857291. ✔ हाइड्रोक्लोरिक अम्ल

762857292. ✖ बेंज़ोइक अम्ल

Question Number : 74 Question Id : 76285774 Question Type : MCQ Option Shuffling : Yes Is

Question Mandatory : No Option Orientation : Vertical

Correct Marks : 1 Wrong Marks : 0.25

Which of the following options have both the flowers bisexual?

Options :

762857293. ✖ Papaya and Watermelon

762857294. ✖ Hibiscus and Papaya

762857295. ✘ Watermelon and Hibiscus

762857296. ✔ Hibiscus and Mustard

Question Number : 74 Question Id : 76285774 Question Type : MCQ Option Shuffling : Yes Is Question Mandatory : No Option Orientation : Vertical

Correct Marks : 1 Wrong Marks : 0.25

निम्नलिखित में से किस विकल्प में दिए गए दोनों पुष्प उभयलिंगी होते हैं?

Options :

762857293. ✘ पपीता एवं तरबूज

762857294. ✘ गुड़हल एवं पपीता

762857295. ✘ तरबूज एवं गुड़हल

762857296. ✔ गुड़हल एवं सरसों

Question Number : 75 Question Id : 76285775 Question Type : MCQ Option Shuffling : Yes Is Question Mandatory : No Option Orientation : Vertical

Correct Marks : 1 Wrong Marks : 0.25

What will be the change in the total energy of a body falling freely towards the earth?

Options :

762857297. ✘ It will increase.

762857298. ✘ It will decrease.

762857299. ✔ It will remain the same.

762857300. ✖ It will increase initially and then decrease.

Question Number : 75 Question Id : 76285775 Question Type : MCQ Option Shuffling : Yes Is

Question Mandatory : No Option Orientation : Vertical

Correct Marks : 1 Wrong Marks : 0.25

मुक्त रूप से पृथ्वी की ओर गिरने वाली वस्तु की कुल ऊर्जा में क्या परिवर्तन होगा?

Options :

762857297. ✖ इसमें वृद्धि होगी।

762857298. ✖ इसमें कमी होगी।

762857299. ✔ इसमें कोई परिवर्तन नहीं होगा।

762857300. ✖ प्रारंभ में इसमें वृद्धि होगी और फिर कमी होगी।

Sub-Section Number : 3

Sub-Section Id : 76285749

Question Shuffling Allowed : Yes

Question Number : 76 Question Id : 76285776 Question Type : MCQ Option Shuffling : Yes Is

Question Mandatory : No Option Orientation : Vertical

Correct Marks : 1 Wrong Marks : 0.25

P's salary is ₹800 per month and Q's salary is ₹10,800 per annum. Find the ratio of P's salary to Q's salary.

Options :

762857301. ✖ 2 : 3

762857302. ✔ 8 : 9

762857303. ✖ 11 : 2

762857304. ✖ 6 : 9

Question Number : 76 Question Id : 76285776 Question Type : MCQ Option Shuffling : Yes Is

Question Mandatory : No Option Orientation : Vertical

Correct Marks : 1 Wrong Marks : 0.25

P का मासिक वेतन ₹ 800 है और Q का वार्षिक वेतन ₹10,800 है। P के वेतन और Q के वेतन का अनुपात ज्ञात कीजिए।

Options :

762857301. ✖ 2 : 3

762857302. ✔ 8 : 9

762857303. ✖ 11 : 2

762857304. ✖ 6 : 9

Question Number : 77 Question Id : 76285777 Question Type : MCQ Option Shuffling : Yes Is

Question Mandatory : No Option Orientation : Vertical

Correct Marks : 1 Wrong Marks : 0.25

If 40% of a number is 40 less than 60% of that number, then the number is:

Options :

762857305. ✖ 600

762857306. ✖ 400

762857307. ✔ 200

762857308. ✖ 100

Question Number : 77 Question Id : 76285777 Question Type : MCQ Option Shuffling : Yes Is
Question Mandatory : No Option Orientation : Vertical

Correct Marks : 1 Wrong Marks : 0.25

यदि किसी संख्या का 40%, उस संख्या के 60% से 40 कम है, तो संख्या ज्ञात कीजिए।

Options :

762857305. ✖ 600

762857306. ✖ 400

762857307. ✔ 200

762857308. ✖ 100

Question Number : 78 Question Id : 76285778 Question Type : MCQ Option Shuffling : Yes Is
Question Mandatory : No Option Orientation : Vertical

Correct Marks : 1 Wrong Marks : 0.25

Amit purchased a car for ₹2,00,000 and a bike for ₹1,00,000. He sold the car at a profit of 10% and the bike at a loss of 10%. What is the net gain or loss?

Options :

762857309. ✖ $\frac{7}{3}\%$ loss

762857310. ✖ $\frac{8}{3}\%$ profit

762857311. ✖ $\frac{12}{5}\%$ loss

762857312. ✔ $\frac{10}{3}\%$ profit

Question Number : 78 Question Id : 76285778 Question Type : MCQ Option Shuffling : Yes Is

Question Mandatory : No Option Orientation : Vertical

Correct Marks : 1 Wrong Marks : 0.25

अमित ने ₹2,00,000 में एक कार और ₹1,00,000 में एक बाइक खरीदी। उसने कार को 10% के लाभ पर और बाइक को 10% की हानि पर बेच दिया। शुद्ध लाभ या हानि ज्ञात कीजिए।

Options :

762857309. ✘ $\frac{7}{3}\%$ हानि

762857310. ✘ $\frac{8}{3}\%$ लाभ

762857311. ✘ $\frac{12}{5}\%$ हानि

762857312. ✔ $\frac{10}{3}\%$ लाभ

Question Number : 79 Question Id : 76285779 Question Type : MCQ Option Shuffling : Yes Is

Question Mandatory : No Option Orientation : Vertical

Correct Marks : 1 Wrong Marks : 0.25

A train runs at a speed of 90 km/h and crosses a 220 m long platform in 30 seconds. What is the length of the train?

Options :

762857313. ✘ 750 m

762857314. ✘ 320 m

762857315. ✔ 530 m

762857316. ✘ 240 m

Question Number : 79 Question Id : 76285779 Question Type : MCQ Option Shuffling : Yes Is

Question Mandatory : No Option Orientation : Vertical

Correct Marks : 1 Wrong Marks : 0.25

90 km/h की चाल से चल रही एक रेलगाड़ी 220 m लंबे प्लेटफार्म को 30 सेकंड में पार कर जाती है। रेलगाड़ी की लंबाई ज्ञात कीजिए।

Options :

762857313. ✘ 750 m

762857314. ✘ 320 m

762857315. ✔ 530 m

762857316. ✘ 240 m

Question Number : 80 Question Id : 76285780 Question Type : MCQ Option Shuffling : Yes Is

Question Mandatory : No Option Orientation : Vertical

Correct Marks : 1 Wrong Marks : 0.25

If P, Q and R together can finish a piece of work in 20 days, P alone can finish the same work in 40 days and Q in 50 days, then in how many days can R alone finish the work?

Options :

762857317. ✘ 60 days

762857318. ✘ 80 days

762857319. ✘ 100 days

762857320. ✔ 200 days

Question Number : 80 Question Id : 76285780 Question Type : MCQ Option Shuffling : Yes Is

Question Mandatory : No Option Orientation : Vertical

Correct Marks : 1 Wrong Marks : 0.25

यदि P, Q और R एक साथ मिलकर किसी कार्य को 20 दिन में पूरा कर सकते हैं, P अकेले उसी कार्य को 40 दिन में और Q अकेले उसी कार्य को 50 दिन में पूरा कर सकता है। R अकेले उसी कार्य को कितने दिन में पूरा कर सकता है?

Options :

762857317. ✖ 60 दिन

762857318. ✖ 80 दिन

762857319. ✖ 100 दिन

762857320. ✔ 200 दिन

Question Number : 81 Question Id : 76285781 Question Type : MCQ Option Shuffling : Yes Is

Question Mandatory : No Option Orientation : Vertical

Correct Marks : 1 Wrong Marks : 0.25

The greatest number that exactly divides 119, 1015 and 2450 is:

Options :

762857321. ✖ 119

762857322. ✔ 7

762857323. ✖ 14

762857324. ✖ 2450

Question Number : 81 Question Id : 76285781 Question Type : MCQ Option Shuffling : Yes Is

Question Mandatory : No Option Orientation : Vertical

Correct Marks : 1 Wrong Marks : 0.25

वह बड़ी से बड़ी संख्या ज्ञात कीजिए, जो 119, 1015 और 2450 को पूर्णतया विभाजित करती है।

Options :

762857321. ✖ 119

762857322. ✔ 7

762857323. ✖ 14

762857324. ✖ 2450

Question Number : 82 Question Id : 76285782 Question Type : MCQ Option Shuffling : Yes Is

Question Mandatory : No Option Orientation : Vertical

Correct Marks : 1 Wrong Marks : 0.25

At what simple interest rate percent per annum will a sum of money triple in 12 years?

Options :

762857325. ✖ $\frac{25}{3}\%$

762857326. ✖ $\frac{25}{2}\%$

762857327. ✔ $\frac{50}{3}\%$

762857328. ✖ $\frac{14}{3}\%$

Question Number : 82 Question Id : 76285782 Question Type : MCQ Option Shuffling : Yes Is

Question Mandatory : No Option Orientation : Vertical

Correct Marks : 1 Wrong Marks : 0.25

कितने प्रतिशत वार्षिक साधारण ब्याज की दर पर कोई धनराशि 12 वर्ष में स्वयं की तीन गुनी हो जाएगी?

Options :

762857325. ✘ $\frac{25}{3}\%$

762857326. ✘ $\frac{25}{2}\%$

762857327. ✔ $\frac{50}{3}\%$

762857328. ✘ $\frac{14}{3}\%$

Question Number : 83 Question Id : 76285783 Question Type : MCQ Option Shuffling : Yes Is

Question Mandatory : No Option Orientation : Vertical

Correct Marks : 1 Wrong Marks : 0.25

The difference between the compound interest and simple interest on a certain sum of money at an interest of 10% per annum, compounded every year for 2 years is 412. The sum of money is:

Options :

762857329. ✘ ₹30,000

762857330. ✘ ₹28,200

762857331. ✔ ₹41,200

762857332. ✘ ₹16,800

Question Number : 83 Question Id : 76285783 Question Type : MCQ Option Shuffling : Yes Is

Question Mandatory : No Option Orientation : Vertical

Correct Marks : 1 Wrong Marks : 0.25

एक निश्चित धनराशि पर 10% वार्षिक ब्याज की दर से 2 वर्ष में प्राप्त होने वाले चक्रवृद्धि ब्याज और साधारण ब्याज का अंतर ₹412 है, जबकि ब्याज की गणना वार्षिक चक्रवृद्धि आधार पर की जाती है। धनराशि ज्ञात कीजिए।

Options :

762857329. ✘ ₹30,000

762857330. ✘ ₹28,200

762857331. ✔ ₹41,200

762857332. ✘ ₹16,800

Question Number : 84 Question Id : 76285784 Question Type : MCQ Option Shuffling : Yes Is

Question Mandatory : No Option Orientation : Vertical

Correct Marks : 1 Wrong Marks : 0.25

Find the area of a regular hexagon whose perimeter is $24\sqrt{3}$ cm.

Options :

762857333. ✘ $48\sqrt{3}$ cm²

762857334. ✘ 48 cm²

762857335. ✘ $16\sqrt{3}$ cm²

762857336. ✔ $72\sqrt{3}$ cm²

Question Number : 84 Question Id : 76285784 Question Type : MCQ Option Shuffling : Yes Is

Question Mandatory : No Option Orientation : Vertical

Correct Marks : 1 Wrong Marks : 0.25

उस समषट्भुज का क्षेत्रफल ज्ञात कीजिए, जिसका परिमाण $24\sqrt{3}$ cm है।

Options :

762857333. ✘ $48\sqrt{3}$ cm²

762857334. ✘ 48 cm²

762857335. ✘ $16\sqrt{3}$ cm²

762857336. ✔ $72\sqrt{3}$ cm²

Question Number : 85 Question Id : 76285785 Question Type : MCQ Option Shuffling : Yes Is

Question Mandatory : No Option Orientation : Vertical

Correct Marks : 1 Wrong Marks : 0.25

Find the area of a trapezium whose two parallel sides are 22 cm and 24 cm and the distance between them is 15 cm.

Options :

762857337. ✘ 46 cm²

762857338. ✘ 264 cm²

762857339. ✔ 345 cm²

762857340. ✘ 284 cm²

Question Number : 85 Question Id : 76285785 Question Type : MCQ Option Shuffling : Yes Is

Question Mandatory : No Option Orientation : Vertical

Correct Marks : 1 Wrong Marks : 0.25

उस समलंब चतुर्भुज का क्षेत्रफल ज्ञात कीजिए, जिसकी दो समांतर भुजाओं की लंबाई 22 cm और 24 cm है और उनके बीच की दूरी 15 cm है।

Options :

762857337. ✖ 46 cm²

762857338. ✖ 264 cm²

762857339. ✔ 345 cm²

762857340. ✖ 284 cm²

Sub-Section Number :

4

Sub-Section Id :

76285750

Question Shuffling Allowed :

Yes

Question Number : 86 Question Id : 76285786 Question Type : MCQ Option Shuffling : Yes Is

Question Mandatory : No Option Orientation : Vertical

Correct Marks : 1 Wrong Marks : 0.25

Which of the following groups represents only input devices?

Options :

762857341. ✖ Mouse, Keyboard, Printer

762857342. ✔ Keyboard, Mouse, Joystick

762857343. ✖ Scanner, Speaker, Monitor

762857344. ✖ Monitor, Mouse, Keyboard

Question Number : 86 Question Id : 76285786 Question Type : MCQ Option Shuffling : Yes Is

Question Mandatory : No Option Orientation : Vertical

Correct Marks : 1 Wrong Marks : 0.25

निम्नलिखित में से कौन सा समूह केवल इनपुट डिवाइसों को प्रदर्शित करता है?

Options :

762857341. ✘ माउस, कीबोर्ड, प्रिंटर

762857342. ✔ कीबोर्ड, माउस, जॉयस्टिक

762857343. ✘ स्कैनर, स्पीकर, मॉनिटर

762857344. ✘ मॉनिटर, माउस, कीबोर्ड

Question Number : 87 Question Id : 76285787 Question Type : MCQ Option Shuffling : Yes Is

Question Mandatory : No Option Orientation : Vertical

Correct Marks : 1 Wrong Marks : 0.25

Which operating system is designed specifically for application with fixed deadlines?

Options :

762857345. ✘ Multiprocessor Operating System

762857346. ✘ Distributed Operating System

762857347. ✔ Real-time Operating System

762857348. ✘ Desktop Operating System

Question Number : 87 Question Id : 76285787 Question Type : MCQ Option Shuffling : Yes Is

Question Mandatory : No Option Orientation : Vertical

Correct Marks : 1 Wrong Marks : 0.25

निम्नलिखित में से कौन सा ऑपरेटिंग सिस्टम, विशेषकर निर्धारित समय-सीमा के साथ अनुप्रयोग हेतु डिज़ाइन किया गया है?

Options :

762857345. ✖ मल्टीप्रोसेसर ऑपरेटिंग सिस्टम

762857346. ✖ डिस्ट्रीब्यूटेड ऑपरेटिंग सिस्टम

762857347. ✔ रियल-टाइम ऑपरेटिंग सिस्टम

762857348. ✖ डेस्कटॉप ऑपरेटिंग सिस्टम

Question Number : 88 Question Id : 76285788 Question Type : MCQ Option Shuffling : Yes Is

Question Mandatory : No Option Orientation : Vertical

Correct Marks : 1 Wrong Marks : 0.25

CDMA in computer networks stands for:

Options :

762857349. ✔ Code Division Multiple Access

762857350. ✖ Coding Division Mode Access

762857351. ✖ Cable Division Multiple Access

762857352. ✖ Code Division Manual Access

Question Number : 88 Question Id : 76285788 Question Type : MCQ Option Shuffling : Yes Is

Question Mandatory : No Option Orientation : Vertical

Correct Marks : 1 Wrong Marks : 0.25

कंप्यूटर नेटवर्क्स में सीडीएमए (CDMA) का पूर्ण रूप क्या है?

Options :

762857349. ✓ कोड डिवीजन मल्टीपल एक्सेस (Code Division Multiple Access)

762857350. ✗ कोडिंग डिवीजन मोड एक्सेस (Coding Division Mode Access)

762857351. ✗ केबल डिवीजन मल्टीपल एक्सेस (Cable Division Multiple Access)

762857352. ✗ कोड डिवीजन मैनुअल एक्सेस (Code Division Manual Access)

Question Number : 89 Question Id : 76285789 Question Type : MCQ Option Shuffling : Yes Is

Question Mandatory : No Option Orientation : Vertical

Correct Marks : 1 Wrong Marks : 0.25

How many layers does the OSI model contain?

Options :

762857353. ✓ 7

762857354. ✗ 3

762857355. ✗ 4

762857356. ✗ 9

Question Number : 89 Question Id : 76285789 Question Type : MCQ Option Shuffling : Yes Is

Question Mandatory : No Option Orientation : Vertical

Correct Marks : 1 Wrong Marks : 0.25

ओएसआई (OSI) मॉडल में कितनी लेयर होती है?

Options :

762857353. ✓ 7

762857354. ✖ 3

762857355. ✖ 4

762857356. ✖ 9

Question Number : 90 Question Id : 76285790 Question Type : MCQ Option Shuffling : Yes Is Question Mandatory : No Option Orientation : Vertical

Correct Marks : 1 Wrong Marks : 0.25

Which of the following represents valid steps to zoom into a document in MS Word 2019, so that it displays multiple pages in the window?

Options :

762857357. ✔ View Tab > Select Multiple Pages under the Zoom group

762857358. ✖ Review Tab > Select Multiple Pages under the Zoom group

762857359. ✖ View Tab > Select Multiple Pages under the Window group

762857360. ✖ View Tab > Select Multiple Pages under the Show group

Question Number : 90 Question Id : 76285790 Question Type : MCQ Option Shuffling : Yes Is Question Mandatory : No Option Orientation : Vertical

Correct Marks : 1 Wrong Marks : 0.25

निम्नलिखित में से कौन सा MS Word 2019 में डॉक्यूमेंट को इस प्रकार ज़ूम करने के सही चरण प्रदर्शित करता है, ताकि यह विंडो में कई पेज प्रदर्शित कर सके?

Options :

762857357. ✔ व्यू टैब > ज़ूम ग्रुप के अंदर मल्टिपल पेजेज चुनें

762857358. ✖ रिट्यू टैब > जूम ग्रुप के अंदर मल्टिपल पेजेज चुनें

762857359. ✖ व्यू टैब > विंडो ग्रुप के अंदर मल्टिपल पेजेज चुनें

762857360. ✖ व्यू टैब > शो ग्रुप के अंदर मल्टिपल पेजेज चुनें

Sub-Section Number : 5

Sub-Section Id : 76285751

Question Shuffling Allowed : Yes

Question Number : 91 Question Id : 76285791 Question Type : MCQ Option Shuffling : Yes Is

Question Mandatory : No Option Orientation : Vertical

Correct Marks : 1 Wrong Marks : 0.25

Select the most appropriate option to fill in the blank.

She _____ a few friends who can help her.

Options :

762857361. ✖ have

762857362. ✖ had

762857363. ✓ has

762857364. ✖ has had

Question Number : 91 Question Id : 76285791 Question Type : MCQ Option Shuffling : Yes Is

Question Mandatory : No Option Orientation : Vertical

Correct Marks : 1 Wrong Marks : 0.25

Select the most appropriate option to fill in the blank.

She _____ a few friends who can help her.

Options :

762857361. ✘ have

762857362. ✘ had

762857363. ✔ has

762857364. ✘ has had

Question Number : 92 Question Id : 76285792 Question Type : MCQ Option Shuffling : Yes Is

Question Mandatory : No Option Orientation : Vertical

Correct Marks : 1 Wrong Marks : 0.25

Select the most appropriate option to fill in the blank.

My mother has become very weak and _____ is vulnerable to infection.

Options :

762857365. ✘ although

762857366. ✔ hence

762857367. ✘ despite

762857368. ✘ whereas

Question Number : 92 Question Id : 76285792 Question Type : MCQ Option Shuffling : Yes Is

Question Mandatory : No Option Orientation : Vertical

Correct Marks : 1 Wrong Marks : 0.25

Select the most appropriate option to fill in the blank.

My mother has become very weak and _____ is vulnerable to infection.

Options :

762857365. ✘ although

762857366. ✔ hence

762857367. ✘ despite

762857368. ✘ whereas

Question Number : 93 Question Id : 76285793 Question Type : MCQ Option Shuffling : Yes Is

Question Mandatory : No Option Orientation : Vertical

Correct Marks : 1 Wrong Marks : 0.25

Select the option that expresses the given sentence in passive voice.

Our teacher is showing a documentary film in the auditorium.

Options :

762857369. ✘ A documentary film was being shown in the auditorium by our teacher.

762857370. ✘ A documentary film is shown in the auditorium by our teacher.

762857371. ✘ A documentary film being shown in the auditorium by our teacher.

762857372. ✔ A documentary film is being shown in the auditorium by our teacher.

Question Number : 93 Question Id : 76285793 Question Type : MCQ Option Shuffling : Yes Is

Question Mandatory : No Option Orientation : Vertical

Correct Marks : 1 Wrong Marks : 0.25

Select the option that expresses the given sentence in passive voice.

Our teacher is showing a documentary film in the auditorium.

Options :

762857369. ✘ A documentary film was being shown in the auditorium by our teacher.

762857370. ✘ A documentary film is shown in the auditorium by our teacher.

762857371. ✘ A documentary film being shown in the auditorium by our teacher.

762857372. ✔ A documentary film is being shown in the auditorium by our teacher.

Question Number : 94 Question Id : 76285794 Question Type : MCQ Option Shuffling : Yes Is

Question Mandatory : No Option Orientation : Vertical

Correct Marks : 1 Wrong Marks : 0.25

Select the option that expresses the given sentence in reported speech.

I said to my friend, "Will you be attending the meeting today?"

Options :

762857373. ✘ I told my friend if he would be attending the meeting that day.

762857374. ✔ I asked my friend if he would be attending the meeting that day.

762857375. ✘ I asked my friend if he would attend the meeting that day.

762857376. ✘ I asked my friend if he would be attending the meeting today.

Question Number : 94 Question Id : 76285794 Question Type : MCQ Option Shuffling : Yes Is

Question Mandatory : No Option Orientation : Vertical

Correct Marks : 1 Wrong Marks : 0.25

Select the option that expresses the given sentence in reported speech.

I said to my friend, "Will you be attending the meeting today?"

Options :

762857373. ✘ I told my friend if he would be attending the meeting that day.

762857374. ✔ I asked my friend if he would be attending the meeting that day.

762857375. ✘ I asked my friend if he would attend the meeting that day.

762857376. ✘ I asked my friend if he would be attending the meeting today.

Question Number : 95 Question Id : 76285795 Question Type : MCQ Option Shuffling : Yes Is

Question Mandatory : No Option Orientation : Vertical

Correct Marks : 1 Wrong Marks : 0.25

Parts of the following sentence are given as options. Identify the part that has an error.

I am looking forward to meet your family.

Options :

762857377. ✘ I am

762857378. ✘ looking forward

762857379. ✔ to meet

762857380. ✘ your family.

Question Number : 95 Question Id : 76285795 Question Type : MCQ Option Shuffling : Yes Is

Question Mandatory : No Option Orientation : Vertical

Correct Marks : 1 Wrong Marks : 0.25

Parts of the following sentence are given as options. Identify the part that has an error.

I am looking forward to meet your family.

Options :

762857377. ✘ I am

762857378. ✘ looking forward

762857379. ✔ to meet

762857380. ✘ your family.

Sub-Section Number :

6

Sub-Section Id :

76285752

Question Shuffling Allowed :

Yes

Question Number : 96 Question Id : 76285796 Question Type : MCQ Option Shuffling : Yes Is

Question Mandatory : No Option Orientation : Vertical

Correct Marks : 1 Wrong Marks : 0.25

निम्नलिखित में से तत्सम शब्द का चयन कीजिये।

Options :

762857381. ✘ पंगत

762857382. ✘ नारियल

762857383. ✔ स्तम्भ

762857384. ✘ पूँजी

Question Number : 96 Question Id : 76285796 Question Type : MCQ Option Shuffling : Yes Is

Question Mandatory : No Option Orientation : Vertical

Correct Marks : 1 Wrong Marks : 0.25

निम्नलिखित में से तत्सम शब्द का चयन कीजिये।

Options :

762857381. ✘ पंगत

762857382. ✘ नारियल

762857383. ✔ स्तम्भ

762857384. ✘ पूँजी

Question Number : 97 Question Id : 76285797 Question Type : MCQ Option Shuffling : Yes Is

Question Mandatory : No Option Orientation : Vertical

Correct Marks : 1 Wrong Marks : 0.25

सही विलोम युग्म का चयन कीजिये।

Options :

762857385. ✘ राजा-रानी

762857386. ✔ शूर-कायर

762857387. ✘ शोक-विषाद

762857388. ✘ कठोर-पावन

Question Number : 97 Question Id : 76285797 Question Type : MCQ Option Shuffling : Yes Is

Question Mandatory : No Option Orientation : Vertical

Correct Marks : 1 Wrong Marks : 0.25

सही विलोम युग्म का चयन कीजिये।

Options :

762857385. ✘ राजा-रानी

762857386. ✔ शूर-कायर

762857387. ✘ शोक-विषाद

762857388. ✘ कठोर-पावन

Question Number : 98 Question Id : 76285798 Question Type : MCQ Option Shuffling : Yes Is

Question Mandatory : No Option Orientation : Vertical

Correct Marks : 1 Wrong Marks : 0.25

निम्नलिखित में से 'यमुना' शब्द के लिए उचित पर्यायवाची का चयन कीजिये।

Options :

762857389. ✘ फणी

762857390. ✘ उर्वी

762857391. ✘ तरंगिणी

762857392. ✔ अर्कजा

Question Number : 98 Question Id : 76285798 Question Type : MCQ Option Shuffling : Yes Is

Question Mandatory : No Option Orientation : Vertical

Correct Marks : 1 Wrong Marks : 0.25

निम्नलिखित में से 'यमुना' शब्द के लिए उचित पर्यायवाची का चयन कीजिये।

Options :

762857389. ✘ फणी

762857390. ✘ उर्वी

762857391. ✘ तरंगिणी

762857392. ✔ अर्कजा

Question Number : 99 Question Id : 76285799 Question Type : MCQ Option Shuffling : Yes Is

Question Mandatory : No Option Orientation : Vertical

Correct Marks : 1 Wrong Marks : 0.25

'स्वागत' शब्द का लिंग निर्णय कीजिये।

Options :

762857393. ✔ पुल्लिंग

762857394. ✘ उभयलिंग

762857395. ✘ स्त्रीलिंग

762857396. ✘ नपुंसकलिंग

Question Number : 99 Question Id : 76285799 Question Type : MCQ Option Shuffling : Yes Is

Question Mandatory : No Option Orientation : Vertical

Correct Marks : 1 Wrong Marks : 0.25

'स्वागत' शब्द का लिंग निर्णय कीजिये।

Options :

762857393. ✓ पुल्लिंग

762857394. ✗ उभयलिंग

762857395. ✗ स्त्रीलिंग

762857396. ✗ नपुंसकलिंग

Question Number : 100 Question Id : 762857100 Question Type : MCQ Option Shuffling : Yes Is
Question Mandatory : No Option Orientation : Vertical

Correct Marks : 1 Wrong Marks : 0.25

‘अचार बनाना’ मुहावरे का उचित अर्थ क्या है? सही विकल्प का चयन कीजिये।

Options :

762857397. ✗ कठिन जांच करना

762857398. ✗ नुकसान करना

762857399. ✗ बुद्धि खराब होना

762857400. ✓ बहुत मारना

Question Number : 100 Question Id : 762857100 Question Type : MCQ Option Shuffling : Yes Is
Question Mandatory : No Option Orientation : Vertical

Correct Marks : 1 Wrong Marks : 0.25

‘अचार बनाना’ मुहावरे का उचित अर्थ क्या है? सही विकल्प का चयन कीजिये।

Options :

762857397. ✗ कठिन जांच करना

762857398. ✖ नुकसान करना

762857399. ✖ बुद्धि खराब होना

762857400. ✔ बहुत मारना